

Код производителя указан на упаковке в соответствии к буквой:

- А - ООО "ЕС-МЕБЕЛЬ", 440034, Россия, г. Пенза, ул. Калинина, д.135Б, лит.А, оф.5
- Б - ООО "ФАВОРИТ-МЕБЕЛЬ", 440068, г. Пенза, ул. Терновского, д.222А
- В - ООО "ДАК-МЕБЕЛЬ", 440004, Россия, г. Пенза, ул. Рябова, д.9
- Г - ООО "МК БТС", 440008, г. Пенза, ул. Захарова, д.18, ком.2
- Д- ИП Подмарёв С.В. ,440008,г. Пенза ул. Коммунистическая, д.21, кв.7

Инструкция по сборке и эксплуатации мебели

Мебель для кухни

«Кухня Люкс»

06-00.000

Габаритные размеры низ:

Ширина (мм): 2000

Высота (мм): 846

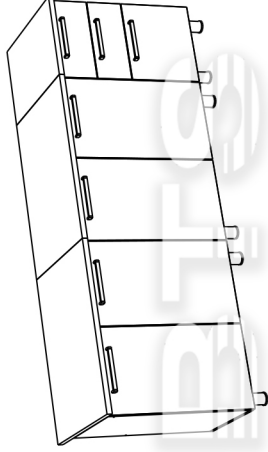
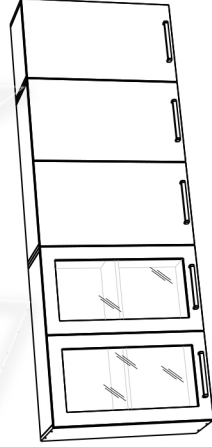
Глубина (мм): 595

Габаритные размеры верх:

Ширина (мм): 2000

Высота (мм): 720

Глубина (мм): 304



ОБЩИЕ ТЕХНИЧЕСКИЕ УКАЗАНИЯ

Настоятельно рекомендуем перед началом сборки внимательно ознакомиться с данной инструкцией, проверить наличие всех деталей и фурнитуры согласно комплектационным ведомостям, убедиться в их качестве (отсутствие царапин, сколов, вмятин и т.д.) т.к. претензии по количеству комплектующих и качеству изделия после сборки не принимаются

Сборку советуем производить вдвоём на ровной поверхности, в качестве подкладочного материала рекомендуем использовать гофрокартон от упаковки.

Производитель оставляет за собой право вносить изменения не нарушающих внешнего вида и габаритных размеров изделий (замена крепёжной фурнитуры, ножек, ручек и т. д. на аналог).

Правила эксплуатации

Для длительного сохранения эксплуатационных и эстетических качеств мебели необходимо соблюдать следующие правила по уходу за мебелью во время ее эксплуатации:

- эксплуатировать мебель в сухом, проветриваемом помещении с температурой воздуха от +10 С до +40 С и относительной влажностью воздуха не более 70%
- в процессе эксплуатации мебели возможно ослабление крепежной фурнитуры - необходимо ее поправлять
- при эксплуатации изделий имеющие декоративные решения в виде стекла или зеркал необходимо помнить, что эксплуатация стекла и зеркал с трещиной сопряжено с риском получения травм. Следует немедленно заменить стекло/зеркало при появлении трещин.
- не допускать скопления влаги на поверхностях изделия во избежание набухания шитов и отклейки кромок
- беречь поверхности от механических повреждений, не ставить на поверхности горячие предметы
- при чистке использовать влажную ткань с применением специальных средств по уходу за мебелью с последующей протиркой поверхностей насухо
- не допускайте попадания на поверхность веществ, таких как растворители, бензин, обезжиривающие средства и др.

Гарантийные обязательства

- Изготовитель гарантирует соответствие мебели требованиям ГОСТ 16371-2014, ТР ТС 025/2012, при соблюдении условий транспортировки, хранения, сборки (для мебели, поставляемой в разобранном виде), эксплуатации.
- Срок службы изделия - 5 лет (при соблюдении условий эксплуатации мебели).
- Гарантийный срок эксплуатации мебели - 24 месяца.



Мебель для кухни
«Кухня Люкс»

06-00.000

Срок службы изделия - 5 лет
Срок гарантии - 24 месяца

Код производителя указан на упаковке в соответствии к буквой:

- А - ООО "ЕС-МЕБЕЛЬ", 440034, Россия, г. Пенза, ул. Калинина, д.135Б, лит.А, оф.5
- Б - ООО "ФАВОРИТ-МЕБЕЛЬ", 440068, г. Пенза, ул. Терновского, д.222А
- В - ООО "ДАК-МЕБЕЛЬ", 440004, Россия, г. Пенза, ул. Рябова, д.9
- Г - ООО "МК БТС", 440008, г. Пенза, ул. Захарова, д.18, ком.2
- Д- ИП Подмарёв С.В. ,440008,г. Пенза ул. Коммунистическая, д.21, кв.7

Уважаемый покупатель!

Благодарим за выбор мебели марки «BTS». В целях сохранности наша мебель поставляется в разобранном виде. Напоминаем, что в стоимость изделия услуга сборки не включена. Если Вы предпочли собрать мебель самостоятельно, надеемся, что процесс сборки доставит Вам удовольствие и не займет много времени.

При покупке мебели настоятельно рекомендуем убедиться в наличии всех деталей, сверяясь с комплектовочной ведомостью, т.к. после сборки изделия претензия по количеству и качеству сборочных единиц не принимаются.

Во избежание недоразумений, просим внимательно следовать алгоритму сборки изделия.

Рекомендации по сборке.

Перед началом сборки и дальнейшей эксплуатации внимательно ознакомьтесь с настоящим руководством и следуйте его рекомендациям.

Для Вашего удобства рекомендуем собирать мебель вдвоем, на ровной поверхности, соблюдая последовательность согласно представленной схеме.

Правила пользования и эксплуатации изделия

Уважаемый покупатель, срок эксплуатации мебели напрямую зависит от Вашего бережного отношения к ней:

Не допускайте попадания воды на изделие во избежание разбухания поверхностей. В случае контакта с водой, насухо протрите поверхность мягкой тканью.

Не ударяйте поверхность острыми, тяжелыми или твердыми предметами.

Не ставьте на поверхность раскаленные предметы.

При чистке, во избежание повреждения поверхностей, не используйте щетки, жесткие ткани, зернистые порошки. Для ухода за мебелью используйте специальные средства, предназначенные для мебели.

Не допускайте попадания на поверхность веществ, таких как растворители, бензин, обезжиривающие средства и т.п.

Периодически, с случае ослабления резьбовых соединений, необходима их подтяжка.

Если у Вас возникает желание самостоятельно модифицировать изделие, помните, что в этом случае наша гарантия на товар распространяться не будет.

Несоблюдение каких-либо из вышеуказанных условий, приведшее к возникновению недостатков мебели, является основанием для утраты права на гарантийное обслуживание.

Комплектация деталей

Поз.	Наименование	Длина	Ширина	Кол-во	Упаковка
Б4	Боковина	704	480	1	8М1 (корпус)
Б5	Боковина	704	480	1	8М1 (корпус)
Б6	Боковина	704	480	1	8Р1 (корпус)
Б7	Боковина	704	480	1	8Р1 (корпус)
Б8	Боковина	704	480	1	4Р3 (корпус)
Б9	Боковина	704	480	1	4Р3 (корпус)
Б22	Боковина	720	288	6	4В1 (корпус), 8В1 (корпус)
Бр2	Брус соединительный	768		5	8В1 (корпус), 8Р1 (корпус)
Бр8	Брус соединительный	368		3	4В1 (корпус), 4Р3 (корпус)
Бя1	Боковина ящика	450	192	2	4Р3 (корпус)
Бя2	Боковина ящика	450	98	4	4Р3 (корпус)
В6	Вязка	768	288	4	8В1 (корпус)
В9	Вязка	368	288	2	4В1 (корпус)
Вя1	Вязка ящика	310	192	1	4Р3 (корпус)
Вя2	Вязка ящика	310	98	2	4Р3 (корпус)
К2	Крышка	400	480	1	4Р3 (корпус)
К9	Крышка	800	480	2	8М1 (корпус), 8Р1 (корпус)
Л2	ЛДВП	357	396	2	4Р3 (корпус)
Л8	ЛДВП	357	796	4	8М1 (корпус), 8Р1 (корпус)
Л11	ЛДВП	340	454	3	4Р3 (корпус)
Л25	ЛДВП	238	396	3	4В1 (корпус)
Л28	ЛДВП	238	796	6	8В1 (корпус)
Л30	ЛДВП	296	40	12	кухня 2,0 "Люкс" (Фасад)
П4	Полка	368	278	1	4В1 (корпус)
П10	Полка	768	278	2	8В1 (корпус)
П12	Полка	768	470	1	8Р1 (корпус)
С2	Створка	716	396	7	кухня 2,0 "Люкс" (Фасад)
Ст2	Стеклостворка	716	396	2	кухня 2,0 "Люкс" (Фасад)
	Стекло 4мм	630	310	2	кухня 2,0 "Люкс" (Фасад)
У1	Усиление	368	128	2	4Р3 (корпус)
У13	Усиление	768	128	2	8Р1 (корпус)
У14	Усиление	768	64	1	8М1 (корпус)
У18	Усиление	768	128	1	8М1 (корпус)
Ф1	Фасад	356	396	1	кухня 2,0 "Люкс" (Фасад)
Ф2	Фасад	176	396	2	кухня 2,0 "Люкс" (Фасад)
3	Столешница	800	600	2	кухня 2,0 "Люкс" (Столешницы)
7	Столешница	400	600	1	кухня 2,0 "Люкс" (Столешницы)

Внимание!!!

Столешницами 800 мм. 800 мм. 400мм.

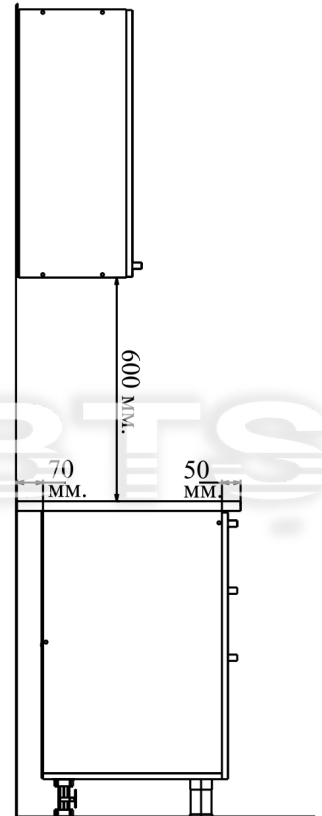
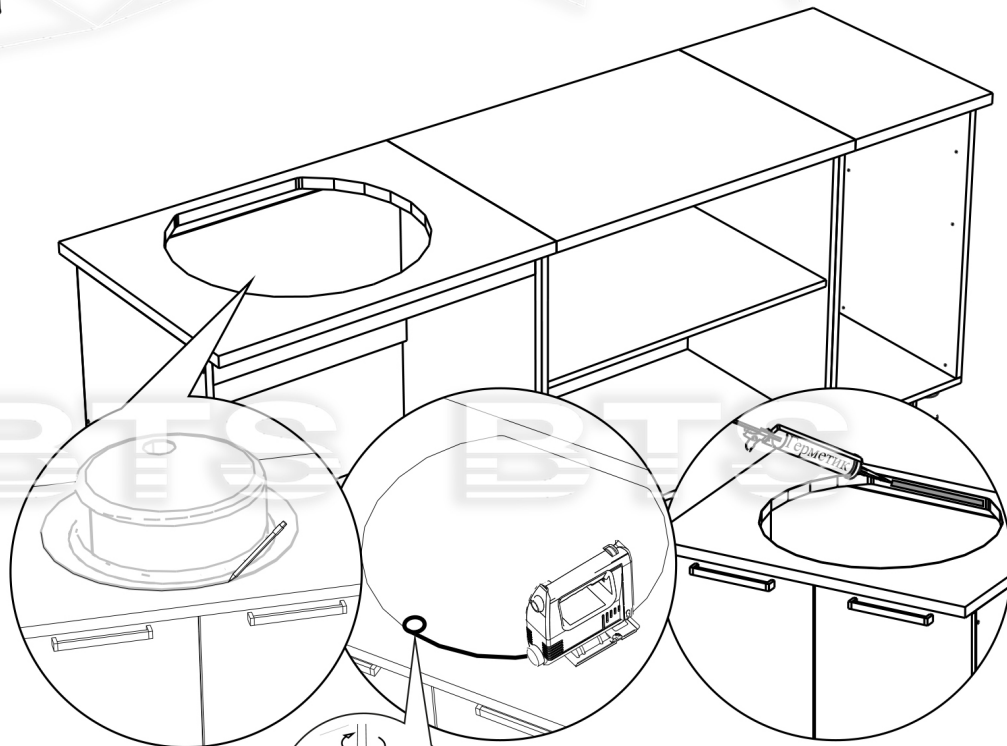
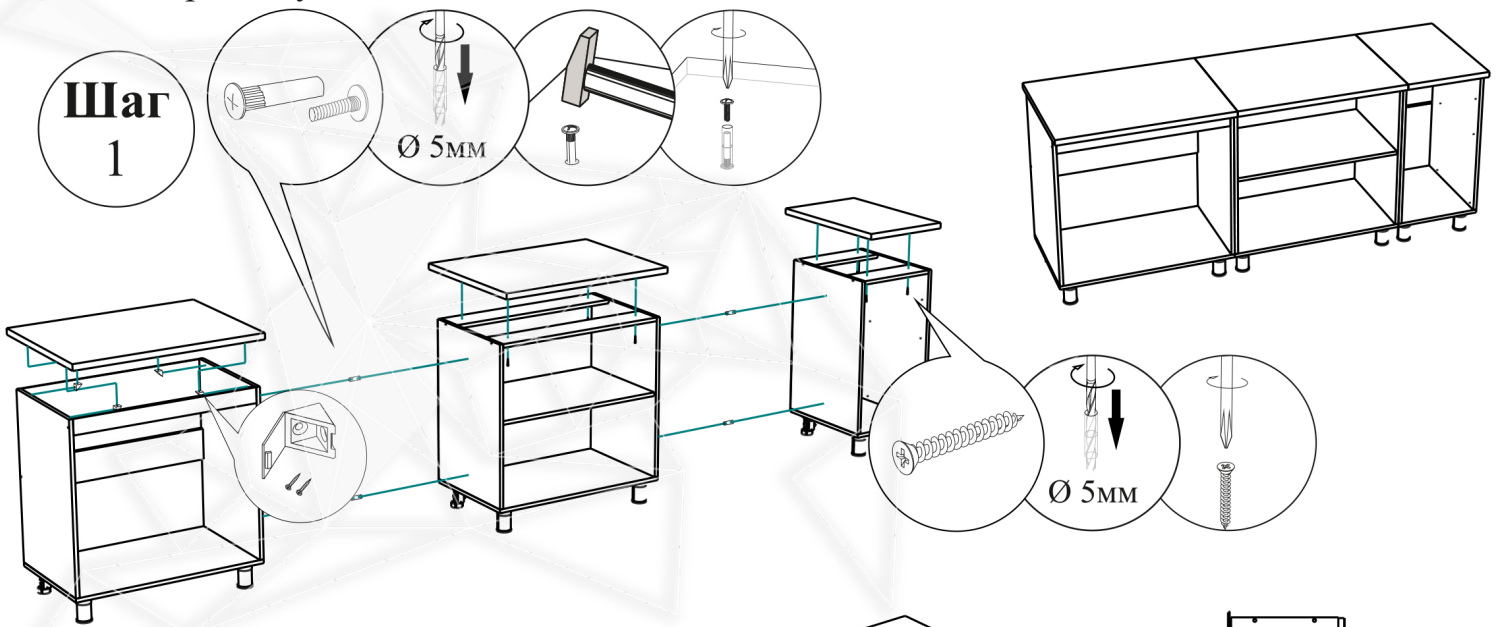
комплекуются только кухни с фотопечатью.

Остальные кухни комплектуются столешницами

отдельно.

Схема сборки «Кухня 2.0 Люкс»

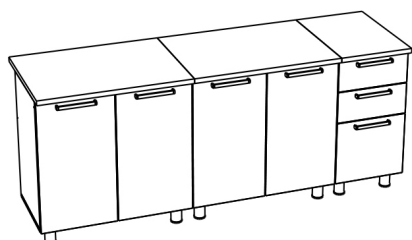
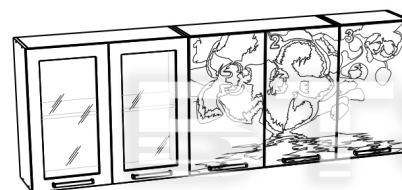
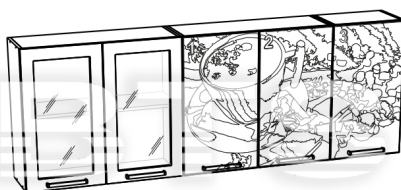
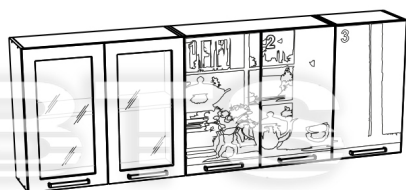
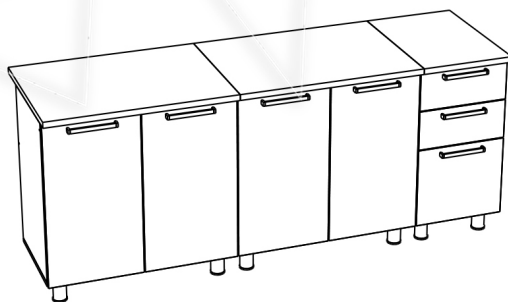
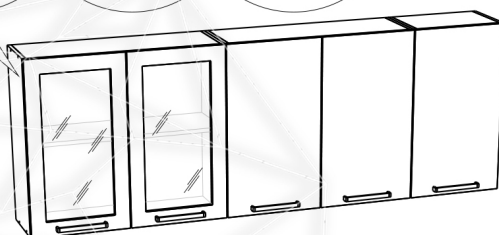
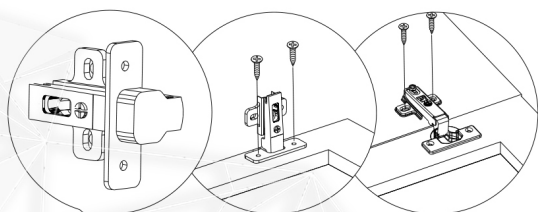
Шаг 1



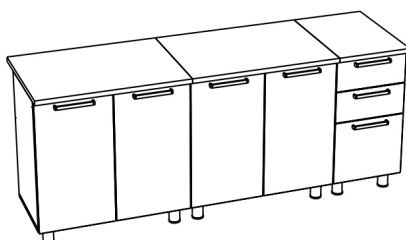
Шаг 2



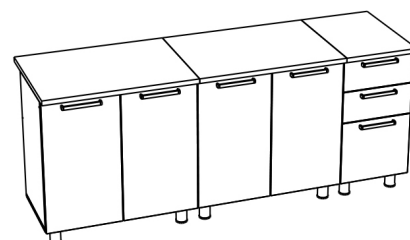
**Качество мебели зависит от качества сборки.
Рекомендуем доверять сборку специалистам.**



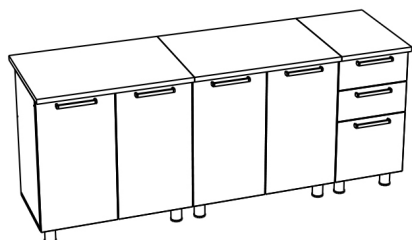
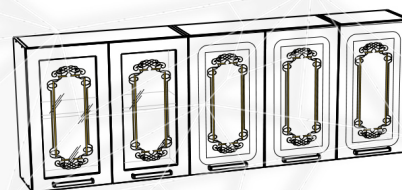
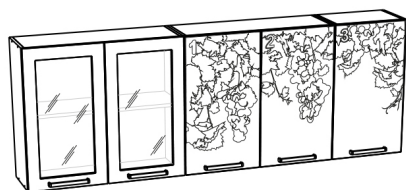
Кухня 2.0 «Люкс»
(Акварель)



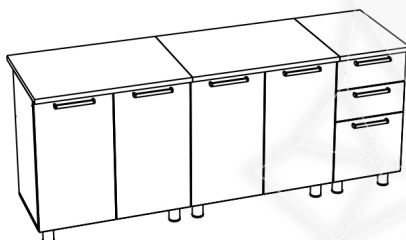
Кухня 2.0 «Люкс»
(Шоколад)



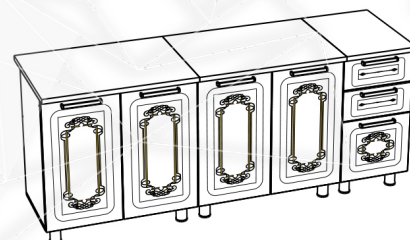
Кухня 2.0 «Люкс»
(Лазурь)



Кухня 2.0 «Люкс»
(Лоза)



Кухня 2.0 «Люкс»
(Ирис)



Кухня 2.0 «Люкс»
(Прима)

Качество мебели зависит от качества сборки.
Рекомендуем доверять сборку специалистам.