

Код производителя указан на упаковке в соответствии к буквой:

А - ООО "ЕС-МЕБЕЛЬ", 440034, Россия, г. Пенза, ул. Калинина, д.135Б, лит.А, оф.5
Б - ООО "ФАВОРИТ-МЕБЕЛЬ", 440068, г. Пенза, ул. Терновского, д.222А
В - ООО "ДАК-МЕБЕЛЬ", 440004, Россия, г. Пенза, ул. Рябова, д.9
Г - ООО "МК БТС", 440008, г. Пенза, ул. Захарова, д.18, ком.2
Д - ИП Подмарёв С.В., 440008, г. Пенза ул. Коммунистическая, д.21, кв.7

Инструкция по сборке и эксплуатации мебели

Мебель для кухни

«Кухня 1,5»

06-00.000

Габаритные размеры низ:

Ширина (мм): 1500

Высота (мм): 846

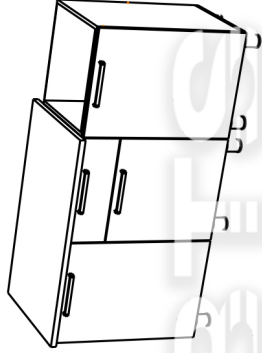
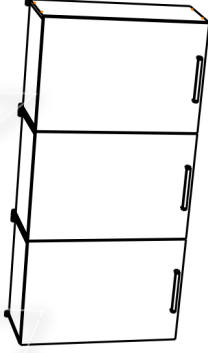
Глубина (мм): 595

Габаритные размеры верх:

Ширина (мм): 1500

Высота (мм): 720

Глубина (мм): 304



ОБЩИЕ ТЕХНИЧЕСКИЕ УКАЗАНИЯ

Настоятельно рекомендуем перед началом сборки внимательно ознакомиться с данной инструкцией, проверить наличие всех деталей и фурнитуры согласно комплекточным ведомостям, убедиться в их качестве (отсутствие царапин, сколов, вмятин и т.д.) т.к. претензии по количеству комплектующих и качеству изделия после сборки не принимаются

Сборку советуем производить вдвоём на ровной поверхности, в качестве подкладочного материала рекомендуем использовать гофрокартон от упаковок.

Производитель оставляет за собой право вносить изменения не нарушающих внешнего вида и габаритных размеров изделий (замена крепёжной фурнитуры, ножек, ручек и т. д. на аналог).

Правила эксплуатации

Для длительного сохранения эксплуатационных и эстетических качеств мебели необходимо соблюдать следующие правила по уходу за мебелью во время ее эксплуатации:

- эксплуатировать мебель в сухом, проветриваемом помещении с температурой воздуха от +10 С до +40 С и относительной влажностью воздуха не более 70%
- в процессе эксплуатации мебели возможно ослабление крепежной фурнитуры - необходимо ее поправлять
- при эксплуатации изделий имеющие декоративные решения в виде стекла или зеркал необходимо помнить, что эксплуатация стекла и зеркал с трещиной сопряжено с риском получения травм. Следует немедленно заменить стекло/зеркало при появлении трещин.
- не допускать скопления влаги на поверхностях изделия во избежание набухания щитов и отклейки кромок
- беречь поверхности от механических повреждений, не ставить на поверхность горячие предметы
- при чистке использовать влажную ткань с применением специальных средств по уходу за мебелью с последующей протиркой поверхностей насухо
- не допускайте попадания на поверхность веществ, таких как растворители, бензин, обезжиривающие средства и др.

Гарантийные обязательства

- Изготовитель гарантирует соответствие мебели требованиям ГОСТ 16371-2014, ТР ТС 025/2012, при соблюдении условий транспортировки, хранения, сборки (для мебели, поставляемой в разобранном виде), эксплуатации.
- Срок службы изделия - 5 лет (при соблюдении условий эксплуатации мебели).
- Гарантийный срок эксплуатации мебели - 24 месяца.

Мебель для кухни

«Кухня 1,5»

06-00.000

Уважаемый покупатель!

Благодарим за выбор мебели марки «BTS». В целях сохранности наша мебель поставляется в разобранном виде. Напоминаем, что в стоимость изделия услуга сборки не включена. Если Вы предпочли собрать мебель самостоятельно, надеемся, что процесс сборки доставит Вам удовольствие и не займет много времени.

При покупке мебели настоятельно рекомендуем убедиться в наличии всех деталей сверяясь с комплектовочной ведомостью, т.к. после сборки изделия претензия по количеству и качеству сборочных единиц не принимаются.

Во избежание недоразумений, просим внимательно следовать алгоритму сборки изделия.

Рекомендации по сборке.

Перед началом сборки и дальнейшей эксплуатации внимательно ознакомьтесь с настоящим руководством и следуйте его рекомендациям.

Для Вашего удобства рекомендуем собирать мебель вдвоем, на ровной поверхности, соблюдая последовательность согласно представленной схеме.

Правила пользования и эксплуатации изделия

Уважаемый покупатель, срок эксплуатации мебели напрямую зависит от Вашего бережного отношения к ней:

Не допускайте попадания воды на изделие во избежание разбухания поверхностей. В случае контакта с водой, насухо протрите поверхность мягкой тканью.

Не ударяйте поверхность острыми, тяжелыми или твердыми предметами.

Не ставьте на поверхность раскаленные предметы.

При чистке, во избежание повреждения поверхностей, не используйте щетки, жесткие ткани, зернистые порошки. Для ухода за мебелью используйте специальные средства, предназначенные для мебели.

Не допускайте попадания на поверхность веществ, таких как растворители, бензин, обезжиривающие средства и т.п.

Периодически, с случае ослабления резьбовых соединений, необходима их подтяжка.

Если у Вас возникает желание самостоятельно модифицировать изделие, помните, что в этом случае наша гарантия на товар распространяться не будет.

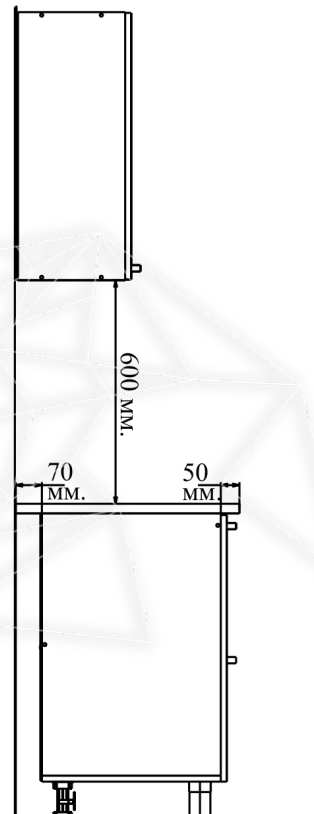
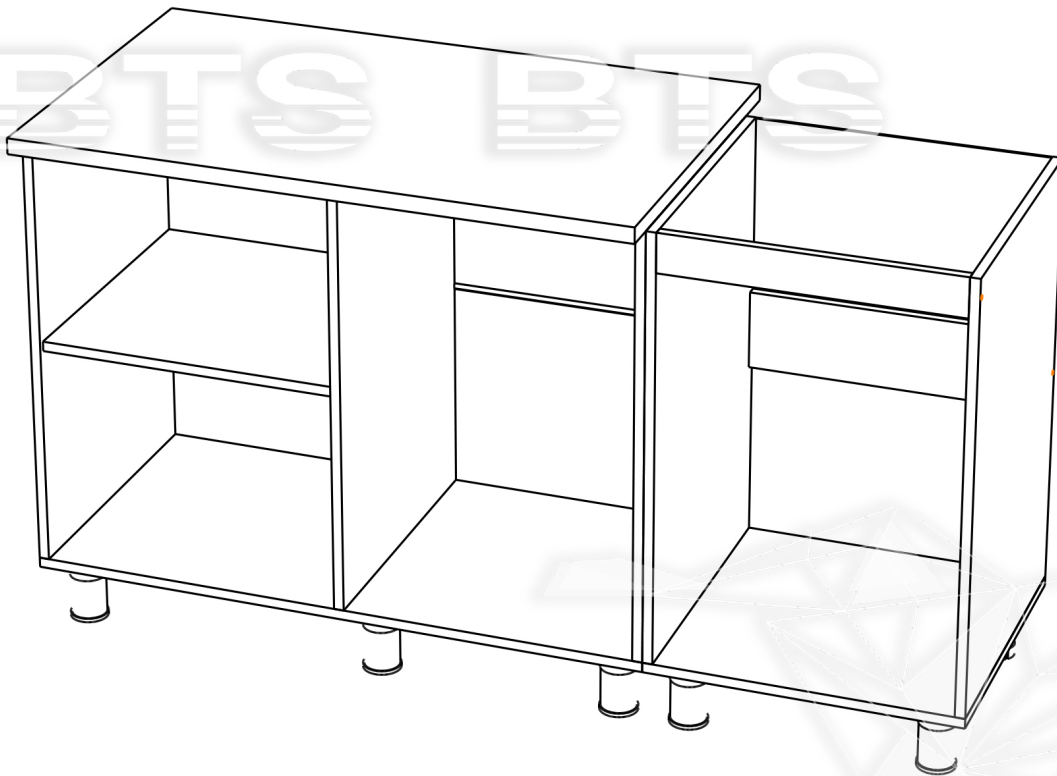
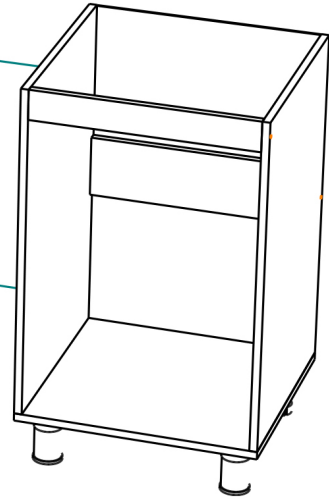
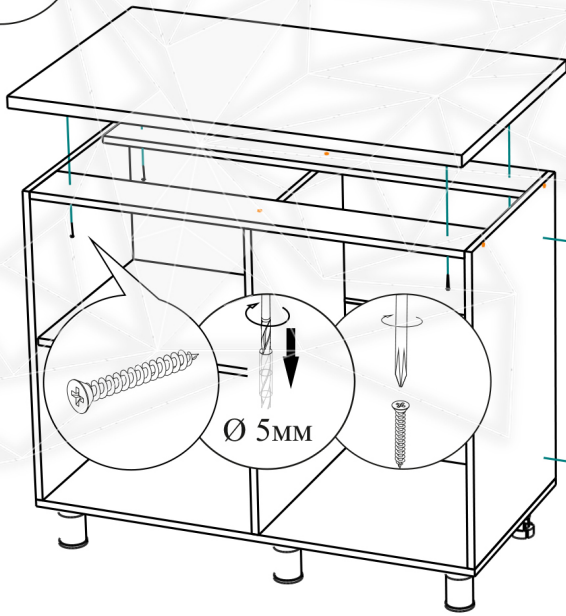
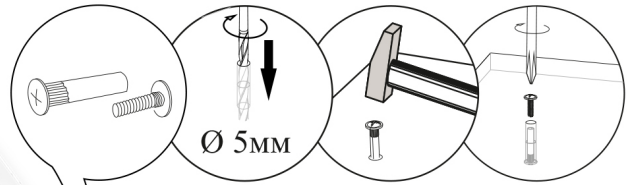
Несоблюдение каких-либо из вышеуказанных условий, приведшее к возникновению недостатков мебели, является основанием для утраты права на гарантийное обслуживание.

Комплектация деталей

Поз.	Наименование	Длина	Ширина	Кол-во	Упаковка
Б4	Боковина левая	704	480	1	5M1 (Корпус)
Б5	Боковина правая	704	480	1	5M1 (Корпус)
Б6	Боковина левая	704	480	1	10P2 (Корпус)
Б22	Боковина верхняя	720	288	6	5B1 (Корпус)
Б23	Боковина правая	704	480	1	10P2 (Корпус)
Пр1	Перегородка	688	480	1	10P2 (Корпус)
К8	Крышка	500	480	1	5M1 (Корпус)
К11	Крышка	1000	480	1	10P2 (Корпус)
В13	Вязка	468	288	6	5B1 (Корпус)
П8	Полка	468	278	3	5B1 (Корпус)
П16	Полка	484	470	1	10P2 (Корпус)
С13	Створка	536	496	1	Кухня 1,5 (Фасад)
С9	Створка	716	496	5	Кухня 1,5 (Фасад)
Ф9	Фасад	176	496	1	Кухня 1,5 (Фасад)
У17	Усиление	468	64	1	5M1 (Корпус)
У21	Усиление	468	128	1	5M1 (Корпус)
У22	Усиление	968	128	2	10P2 (Корпус)
Бя2	Боковина ящика	450	98	2	10P2 (Корпус)
Вя8	Вязка ящика	410	98	1	10P2 (Корпус)
10	Столешница	1000	600	1	Столешница 1000x600
Л10	ЛДВП	357	496	2	5M1 (Корпус)
Л18	ЛДВП	440	454	1	10P2 (Корпус)
Л26	ЛДВП	238	496	9	5B1 (Корпус)
Л31	ЛДВП	357	996	2	10P2 (Корпус)
Бр5	Брус соединительный	482		1	10P2 (Корпус)
Бр6	Брус соединительный	468		7	5B1 (Корпус), 5M1 (Корпус), 10P2 (Корпус)

Схема сборки «Кухня 1,5»

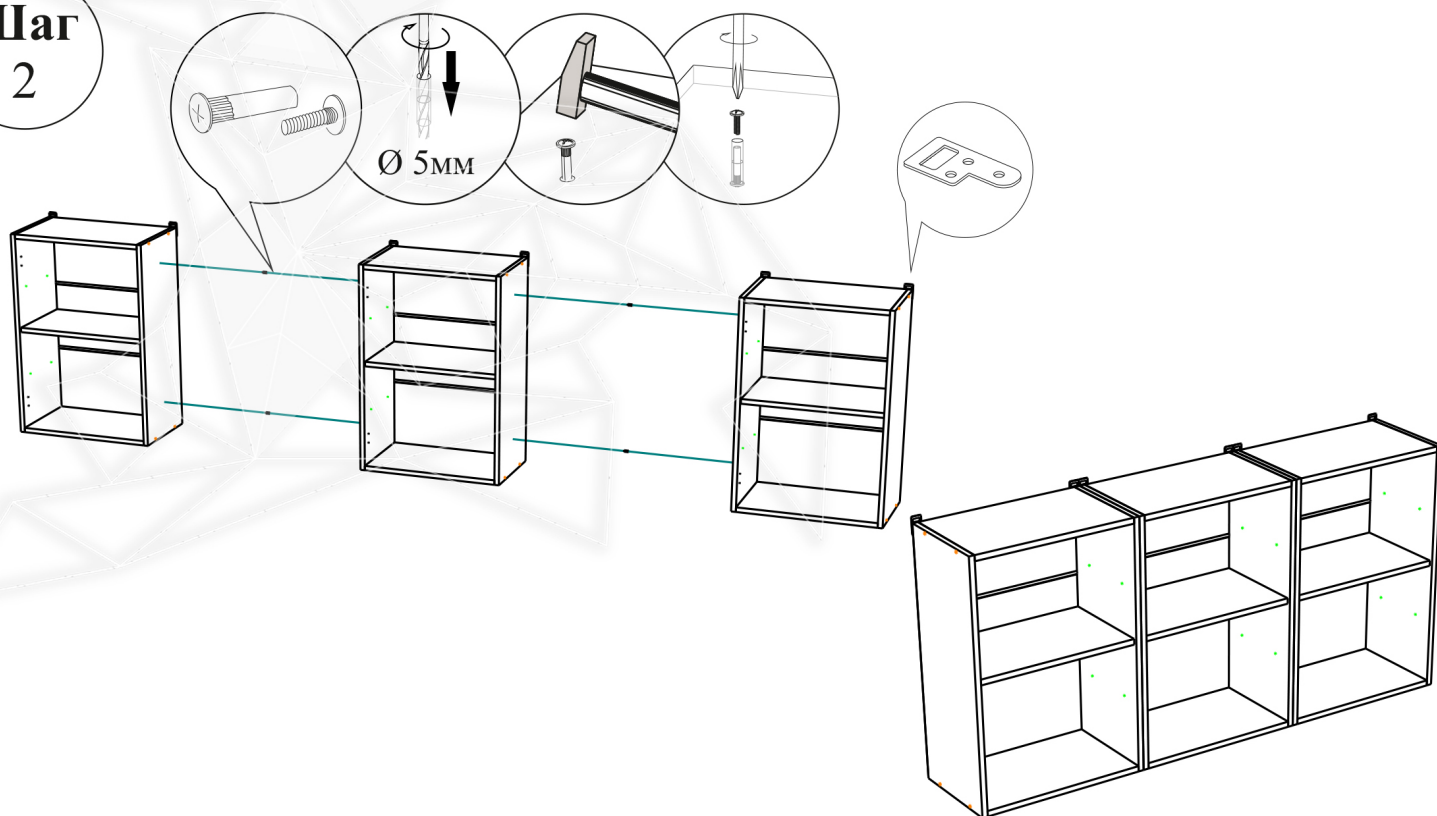
Шаг
1



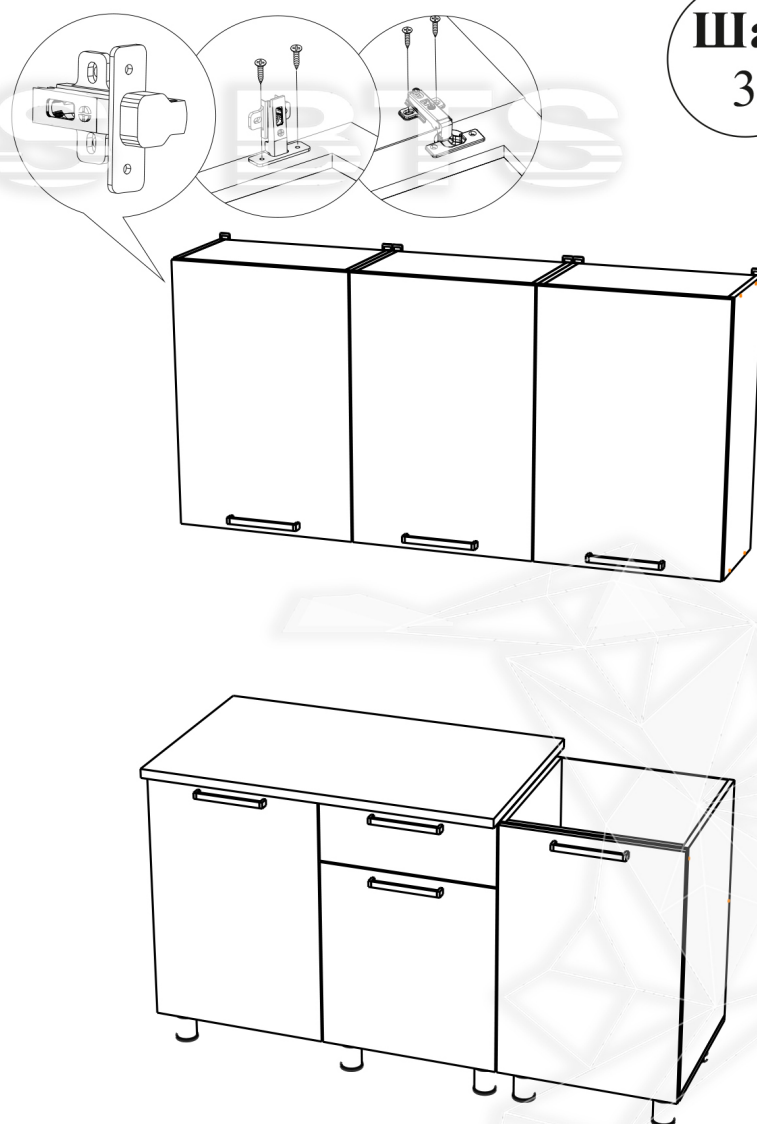
**Качество мебели зависит от качества сборки.
Рекомендуем доверять сборку специалистам.**

Схема сборки «Кухня 1,5»

Шаг
2



Шаг
3



**Качество мебели зависит от качества сборки.
Рекомендуем доверять сборку специалистам.**