



МЕБЕЛЬНАЯ КОМПАНИЯ

Код производителя указан на упаковке в соответствии к буквой:

А - ООО "ЕС-МЕБЕЛЬ", 440034, Россия, г. Пенза, ул. Калинина, д. 135Б, лит. А, оф. 5

Б - ООО "ФАВОРИТ-МЕБЕЛЬ", 440068, г. Пенза, ул. Терновского, д. 222А

В - ООО "ДАК-МЕБЕЛЬ", 440004, Россия, г. Пенза, ул. Рябова, д. 9

Г - ООО "МК БТС", 440008, г. Пенза, ул. Захарова, д. 18, ком. 2

Д- ИП Подмарёв С.В., 440008, г. Пенза ул. Коммунистическая, д. 21, кв. 7

Инструкция по сборке и эксплуатации мебели

Набор мебели для гостиной «Британика»

Шкаф

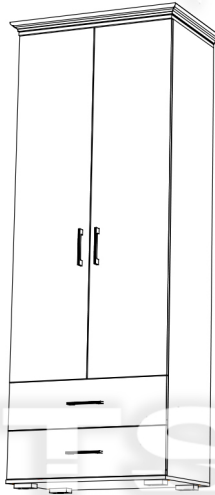
01-16.001

Габаритные размеры

Ширина (мм): 864

Высота (мм): 2220

Глубина (мм): 546



ОБЩИЕ ТЕХНИЧЕСКИЕ УКАЗАНИЯ

Настоятельно рекомендуем перед началом сборки внимательно ознакомиться с данной инструкцией, проверить наличие всех деталей и фурнитуры согласно комплектующим ведомостям, убедиться в их качестве (отсутствие царапин, сколов, вмятин и т.д.) т.к. претензии по количеству комплектующих и качеству изделия после сборки не принимаются

Сборку советуем производить вдвоём на ровной поверхности, в качестве подкладочного материала рекомендуем использовать гофрокартон от упаковок.

Производитель оставляет за собой право вносить изменения не нарушающих внешнего вида и габаритных размеров изделия (замена крепёжной фурнитуры, ножек, ручек и т.д. на аналоги).

Правила эксплуатации

Для длительного сохранения эксплуатационных и эстетических качеств мебели необходимо соблюдать следующие правила по уходу за мебелью во время ее эксплуатации:

- эксплуатировать мебель в сухом, проветриваемом помещении с температурой воздуха от +10 С до +40 С и относительной влажностью воздуха не более 70%
- в процессе эксплуатации мебели возможно ослабление крепежной фурнитуры - необходимо ее поправлять
- при эксплуатации изделий имеющие декоративные решения в виде стекла или зеркал необходимо помнить, что эксплуатация стекла и зеркал с трещиной сопряжено с риском получения травм. Следует немедленно заменить стекло/зеркало при появлении трещин.
- не допускать скопления влаги на поверхностях изделия во избежание набухания щитов и отклейки кромок
- беречь поверхности от механических повреждений, не ставить на поверхность горячие предметы
- при чистке использовать влажную ткань с применением специальных средств по уходу за мебелью с последующей протиркой поверхностей насухо
- не допускайте попадания на поверхность веществ, таких как растворители, бензин, обезжиривающие средства и др.

Гарантийные обязательства

- Изготовитель гарантирует соответствие мебели требованиям ГОСТ 16371-2014, ТР ТС 025/2012, при соблюдении условий транспортировки, хранения, сборки (для мебели, поставляемой в разобранном виде), эксплуатации.
- Срок службы изделия - 5 лет (при соблюдении условий эксплуатации мебели).
- Гарантийный срок эксплуатации мебели - 24 месяца.



Набор мебели для гостиной «Британика»

Шкаф

01-16.001



Срок службы изделия - 5 лет
Срок гарантии - 24 месяца

Соответствует требованиям
ТР ТС 025/2012

Производитель в соответствии с буквой

А - ООО "ЕС-МЕБЕЛЬ", 440034, Россия, г. Пенза, ул. Калинина, д. 135Б, лит. А, оф. 5

Б - ООО "ФАВОРИТ-МЕБЕЛЬ", 440068, г. Пенза, ул. Терновского, д. 222А

В - ООО "ДАК-МЕБЕЛЬ", 440004, Россия, г. Пенза, ул. Рябова, д. 9

Г - ООО "МК БТС", 440008, г. Пенза, ул. Захарова, д. 18, ком. 2

Адрес местонахождения: 440004, Россия, г. Пенза, ул. Рябова, д. 7В

Д- ИП Подмарёв С.В., 440008, г. Пенза ул. Коммунистическая, д. 21, кв. 7

Адрес местонахождения: 440068, Россия, г. Пенза, ул. Терновского, д. 222А

Дата изготовления _____

Комплектовочная ведомость					
Поз.	Наименование	Длина	Ширина	Кол-во	№ уп-ки
1	Боковина	2124	490	2	
8	Крышка верхняя	800	510	1	
9	Крышка нижняя	800	510	1	
10	Вязка	768	490	2	
20	Вязка ящика	142	711	2	
22	Усиление	142	768	1	
23	Бок ящика	142	450	4	
26	Створка левая	1670	396	1	
27	Створка правая	1670	396	1	
29	Фасад	221	796	2	
36	ЛДВП	429	796	5	
37	ЛДВП	739	452	2	
47	Карниз	542		1	
50	Карниз	864		1	
52	Карниз	542		1	
53	Труба овальная 16 мм (хром)	760		1	
40	Брус соединительный	768		4	

<p>Направляющая 450 мм.</p>  <p>2 кмп.</p>	<p>Ручка BTS №31 (хром)</p>  <p>4 шт.</p>	<p>Шуруп 4x25</p>  <p>10 шт.</p>	<p>Шуруп 4x16</p>  <p>52 шт.</p>	<p>Гвозди 2x20</p>  <p>88 шт.</p>	<p>Заглушка d8 мм. дуб атланта</p>  <p>4 шт.</p>	<p>Заглушка d5 мм. дуб атланта</p>  <p>4 шт.</p>
<p>Опора прямоугольная 20 мм.</p>  <p>4 шт.</p>	<p>Петля 4-х шарнирная накладная</p>  <p>6 шт.</p>	<p>Евровинт</p>  <p>16 шт.</p>	<p>Ключ для евровинта</p>  <p>1 шт.</p>	<p>Эксцентриковая стяжка</p>  <p>20 кмп.</p>	<p>Флянец для овальной трубы 16 мм.</p>  <p>2 шт.</p>	<p>Стяжка межсекционная</p>  <p>2 шт.</p>

Необходимый инструмент для сборки.
Рекомендуем сборку производить вдвоем.

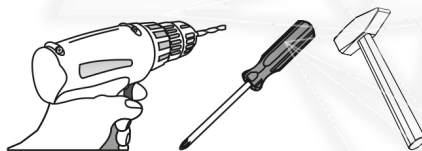


Схема сборки



1 шт.

Качество мебели зависит от качества сборки.
Рекомендуем доверить сборку специалистам.

Уважаемый покупатель!

Убедительная просьба сохранять упаковку до полной сборки изделия!

В случае обнаружения брака/дефекта
обязательно сфотографировать выявленный
дефект и этикетку на упаковке.

На фотографии должно быть четко видно:
наименование изделия, дату изготовления
и номер бригады.

Претензии по качеству без фотографии
этикетки не принимаются.

РОССИЯ г. Пенза, ул. Чкалова,
д. 40 кв. 86 т./ф (8412) 20-40-20

BTS
МЕБЕЛЬНАЯ КОМПАНИЯ

e-mail: info@BTSmebel.ru
www.btsmebel.ru

Дата

ЕАС Гостиная «ВЕНЕЦИЯ»
Цвет: ВЕНГЕ-ЛОРЕДО

Гарантия 24 мес.
Срок службы - 7 лет.

01.01.2016

БТС 01-21.000

№ УПАКОВКИ

Бригада

1/8

Бригада 1

Название: **БОКОВИНЫ**

Схема сборки изделия «Шкаф «Британика»»

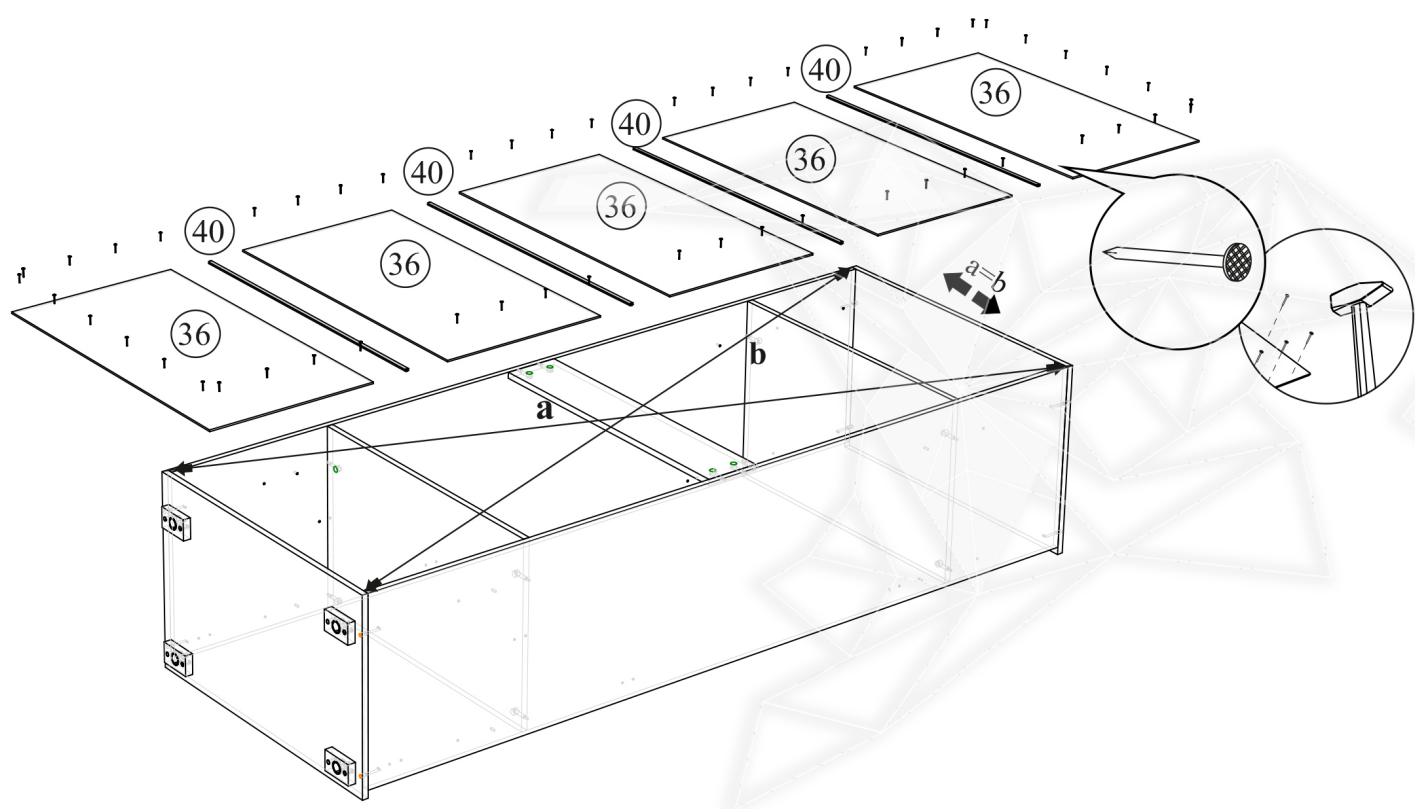
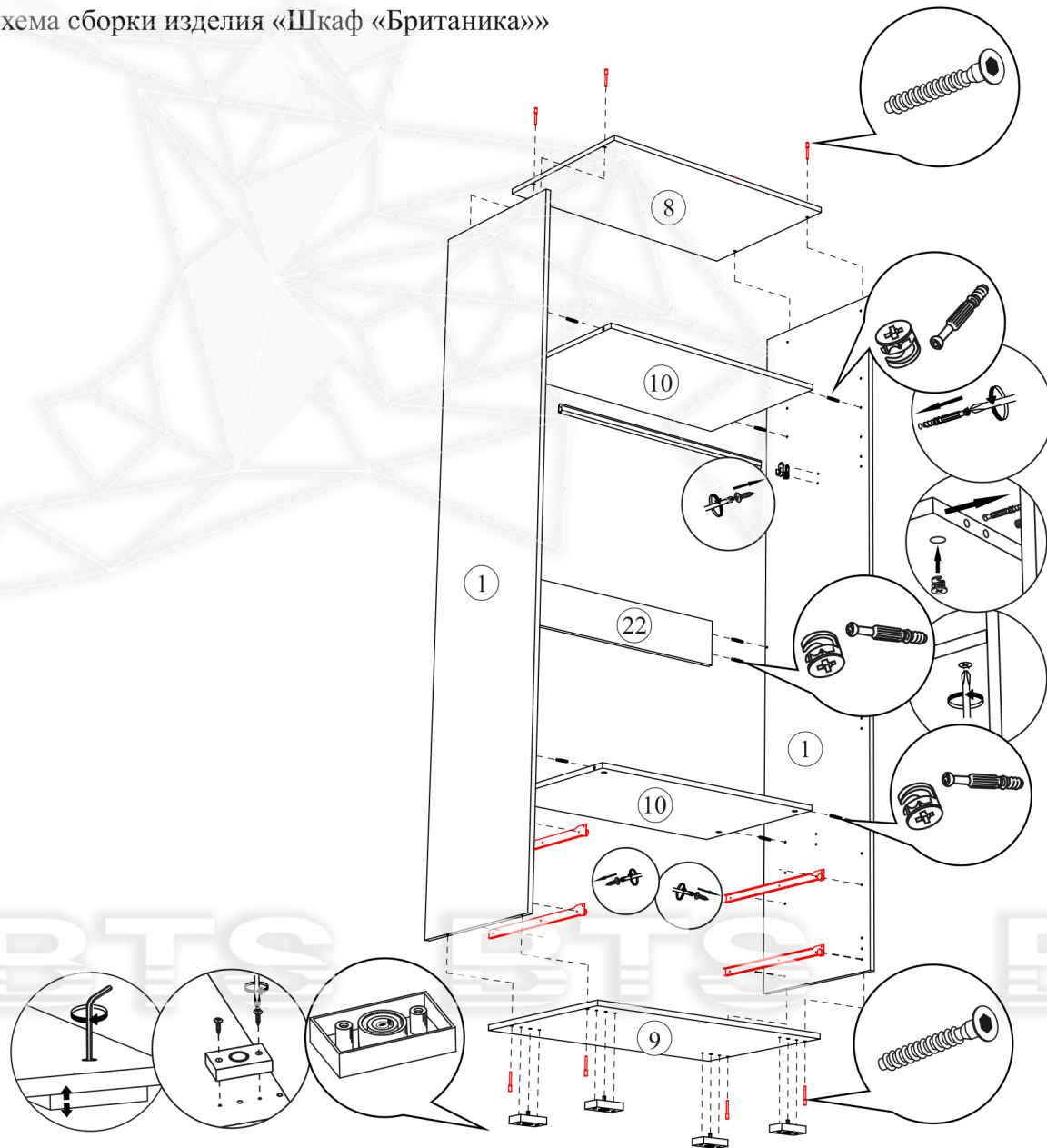


Схема сборки изделия «Шкаф «Британика»»

Карниз рекомендуется крепить в последнюю очередь, с помощью шурупов 4x25. Строго соблюдая угол 45 градусов между элементами карниза

