



МЕБЕЛЬНАЯ КОМПАНИЯ

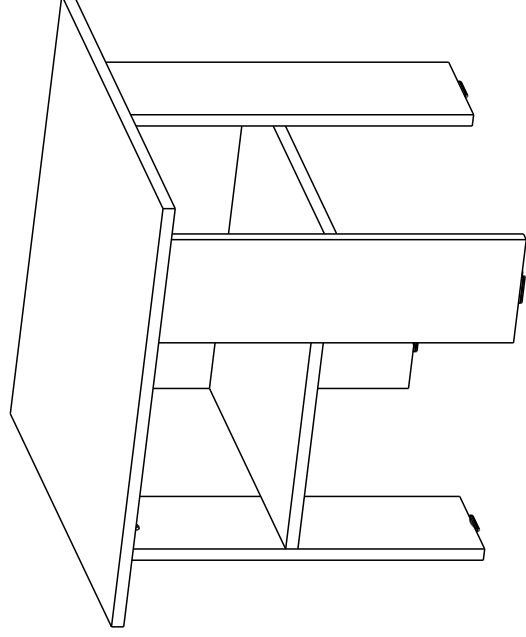
Код производителя указан на упаковке в соответствии к буквой:

А - ООО "ЕС-МЕБЕЛЬ", 440034,Россия,г. Пенза,ул. Калинина,д.135Б,лит.А, оф.5
Б - ООО "ФАВОРИТ-МЕБЕЛЬ", 440068,г.Пенза,ул. Терновского,д.222А
В - ООО "ДАК-МЕБЕЛЬ", 440004,Россия,г. Пенза,ул. Рябова,д.9
Г - ООО "МК БТС",440008,г.Пенза,ул.Захарова,д.18,ком.2
Д- ИП Подмарёв С.В. ,440008,г. Пенза ул. Коммунистическая,д.21,кв.7

Инструкция по сборке и эксплуатации мебели

Стол журнальный «Статус 3»

14-06.003



Габаритные размеры
Ширина (мм): 595
Высота (мм): 500
Глубина (мм): 595

ОБЩИЕ ТЕХНИЧЕСКИЕ УКАЗАНИЯ

Настоятельно рекомендуем перед началом сборки внимательно ознакомиться с данной инструкцией, проверить наличие всех деталей и фурнитуры согласно комплектационным ведомостям, убедиться в их качестве (отсутствие царапин, сколов, вмятин и т.д.) т.к. претензии по качеству комплектовочных изделий после сборки не принимаются

Сборку советуем производить вдвоём на ровной поверхности, в качестве подкладочного материала рекомендуем использовать гофрокартон от упаковок.

Производитель оставляет за собой право вносить изменения не нарушающих внешнего вида и габаритных размеров изделия (замена крепёжной фурнитуры, ножек, ручек и т. д. на аналоги).

Правила эксплуатации

Для длительного сохранения эксплуатационных и эстетических качеств мебели необходимо соблюдать следующие правила по уходу за мебелью во время ее эксплуатации:

- эксплуатировать мебель в сухом, проветриваемом помещении с температурой воздуха от +10 С до +40 С и относительной влажностью воздуха не более 70%
- в процессе эксплуатации мебели возможно ослабление крепежной фурнитуры - необходимо ее поправлять
- при эксплуатации изделий имеющие декоративные решения в виде стекла или зеркал необходимо помнить, что эксплуатация стекла и зеркал с трещиной сопряжено с риском получения травм. Следует немедленно заменить стекло/зеркало при появлении трещин.
- не допускать скопления влаги на поверхностях изделия во избежание набухания шитов и отклейки кромок
- беречь поверхность от механических повреждений, не ставить на поверхность горячие предметы
- при чистке использовать влажную ткань с применением специальных средств по уходу за мебелью с последующей протиркой поверхностей насухо
- не допускайте попадания на поверхность веществ, таких как растворители, бензин, обезжиривающие средства и др.

Гарантийные обязательства

- Изготовитель гарантирует соответствие мебели требованиям ГОСТ 16371-2014, ТР ТС 025/2012, при соблюдении условий транспортировки, хранения, сборки (для мебели, поставляемой в разобранном виде), эксплуатации.
- Срок службы изделия - 5 лет (при соблюдении условий эксплуатации мебели).
- Гарантийный срок эксплуатации мебели - 24 месяца.



Стол журнальный «Статус 3»

14-06.003

Срок службы изделия - 5 лет
Срок гарантии - 24 месяца

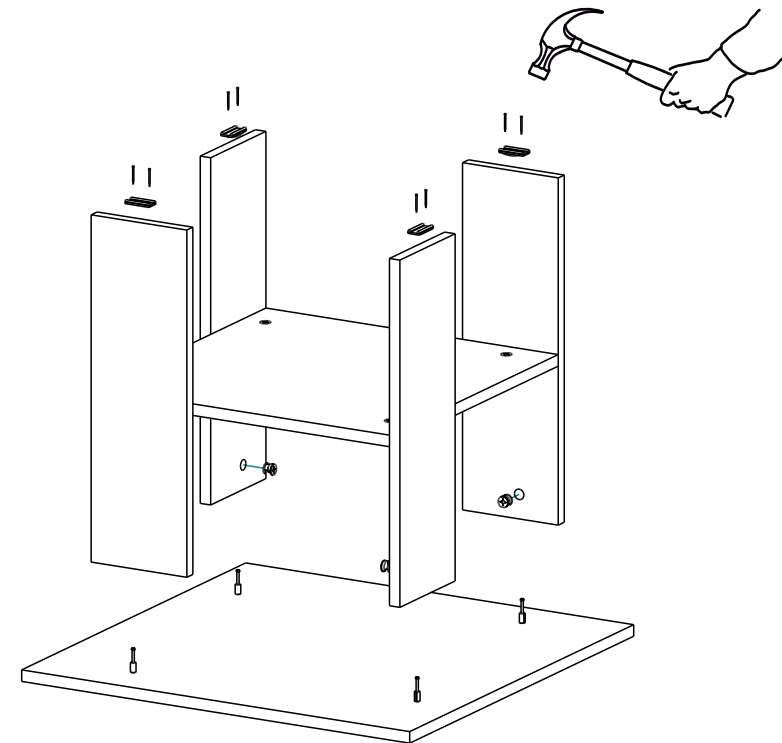
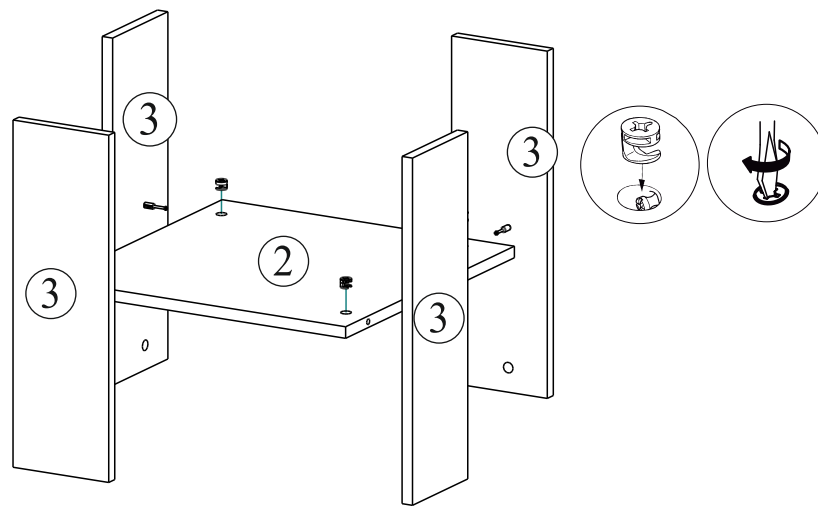
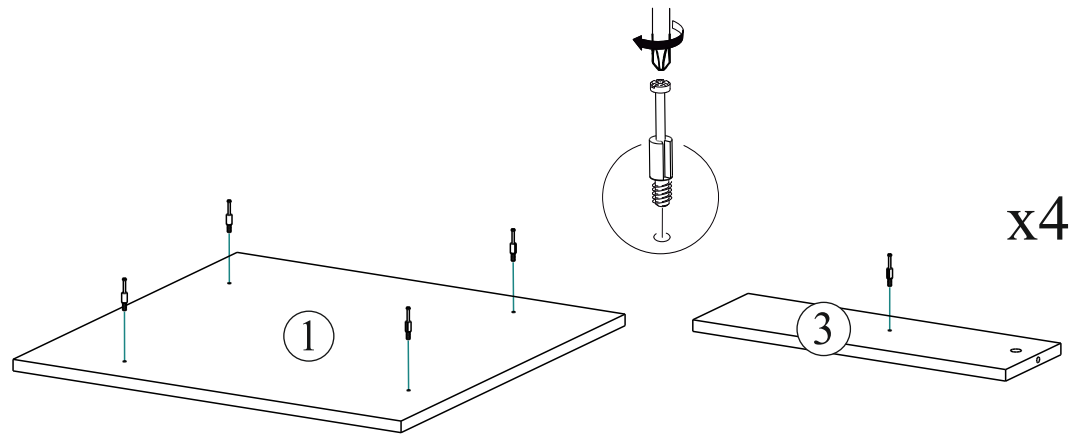
Код производителя указан на упаковке в соответствии к буквой:

А - ООО "ЕС-МЕБЕЛЬ", 440034,Россия,г. Пенза,ул. Калинина,д.135Б,лит.А, оф.5
Б - ООО "ФАВОРИТ-МЕБЕЛЬ", 440068,г.Пенза,ул. Терновского,д.222А
В - ООО "ДАК-МЕБЕЛЬ", 440004,Россия,г. Пенза,ул. Рябова,д.9
Г - ООО "МК БТС",440008,г.Пенза,ул.Захарова,д.18,ком.2
Д- ИП Подмарёв С.В. ,440008,г. Пенза ул. Коммунистическая,д.21,кв.7

Дата _____

Комплектация деталей

Поз.	Наименование	Размер	Кол-во
1	Крышка	595x595	1
2	Полка	448x448	1
3	Опора	480x146	4



Комплектация фурнитурой

Обозначение	Наименование	Кол-во	Ед.изм.
	Гвоздь 2x25	8	шт.
	Заглушка эксцентрика	8	шт.
	Подпятник мебельный	4	шт.
	Стяжка эксцентриковая	8	шт.

**Качество мебели зависит от качества сборки.
Рекомендуем доверять сборку специалистам.**