

Код производителя указан на упаковке в соответствии к буквой:

А - ООО "ЕС-МЕБЕЛЬ", 440034,Россия,г. Пенза,ул. Калинина,д.135Б,лит.А,оф.5
Б - ООО "ФАВОРИТ-МЕБЕЛЬ", 440068,г.Пенза,ул.Терновского,д.222А
В - ООО "ДАК-МЕБЕЛЬ", 440004,Россия,г. Пенза,ул. Рябова,д.9
Г - ООО "МК БТС",440008,г.Пенза,ул.Захарова,д.18,ком.2
Д- ИП Подмарёв С.В. ,440008,г. Пенза ул. Коммунистическая,д.21,кв.7

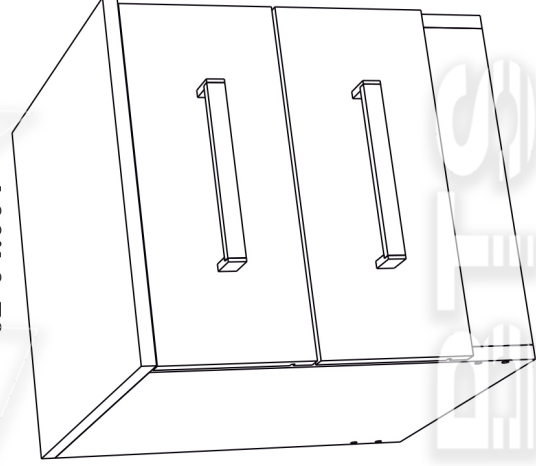
Инструкция по сборке и эксплуатации мебели

Набор мебели для спальни «Фиеста»

Тумба прикроватная с двумя ящиками

02-04.004

Габаритные размеры
Ширина: 400
Высота: 450
Глубина: 410



ОБЩИЕ ТЕХНИЧЕСКИЕ УКАЗАНИЯ

Настоятельно рекомендуем перед началом сборки внимательно ознакомиться с данной инструкцией, проверить наличие всех деталей и фурнитуры согласно комплекточным ведомостям, убедиться в их качестве (отсутствие царапин, сколов, вмятин и т.д.) т.к. претензии по количеству комплектующих и качеству изделия после сборки не принимаются

Сборку советуем производить вдвоём на ровной поверхности, в качестве подкладочного материала рекомендуем использовать гофрокартон от упаковки.

Производитель оставляет за собой право вносить изменения не нарушающих внешнего вида и габаритных размеров изделия (замена крепёжной фурнитуры, ножек, ручек и т. д. на аналог).

Правила эксплуатации

Для длительного сохранения эксплуатационных и эстетических качеств мебели необходимо соблюдать следующие правила по уходу за мебелью во время ее эксплуатации:

- эксплуатировать мебель в сухом, проветриваемом помещении с температурой воздуха от +10 С до +40 С и относительной влажностью воздуха не более 70%
- в процессе эксплуатации мебели возможно ослабление крепежной фурнитуры - необходимо ее поправлять
- при эксплуатации изделий имеющие декоративные решения в виде стекла или зеркал необходимо помнить, что эксплуатация стекла и зеркал с трещиной сопряжено с риском получения травм. Следует немедленно заменить стекло/зеркало при появлении трещин.
- не допускать скопления влаги на поверхностях изделия во избежание набухания щитов и отклейки кромок
- беречь поверхности от механических повреждений, не ставить на поверхность горячие предметы
- при чистке использовать влажную ткань с применением специальных средств по уходу за мебелью с последующей протиркой поверхностей насухо
- не допускайте попадания на поверхность веществ, таких как растворители, бензин, обезжиривающие средства и др.

Гарантийные обязательства

- Изготовитель гарантирует соответствие мебели требованиям ГОСТ 16371-2014, ТР ТС 025/2012, при соблюдении условий транспортировки, хранения, сборки (для мебели, поставляемой в разобранном виде), эксплуатации.
- Срок службы изделия - 5 лет (при соблюдении условий эксплуатации мебели).
- Гарантийный срок эксплуатации мебели - 24 месяца.

Набор мебели для спальни «Фиеста» Тумба прикроватная с двумя ящиками

02-04.004

Срок службы изделия - 5 лет
Срок гарантии - 24 месяца

Код производителя указан на упаковке в соответствии к буквой:

А - ООО "ЕС-МЕБЕЛЬ", 440034,Россия,г. Пенза,ул. Калинина,д.135Б,лит.А,оф.5
Б - ООО "ФАВОРИТ-МЕБЕЛЬ", 440068,г.Пенза,ул.Терновского,д.222А
В - ООО "ДАК-МЕБЕЛЬ", 440004,Россия,г. Пенза,ул. Рябова,д.9
Г - ООО "МК БТС",440008,г.Пенза,ул.Захарова,д.18,ком.2
Д- ИП Подмарёв С.В. ,440008,г. Пенза ул. Коммунистическая,д.21,кв.7

Уважаемый покупатель!

Благодарим за выбор мебели марки «BTS». В целях сохранности наша мебель поставляется в разобранном виде. Напоминаем, что в стоимость изделия услуга сборки не включена. Если Вы предпочли собрать мебель самостоятельно, надеемся, что процесс сборки доставит Вам удовольствие и не займет много времени.

При покупке мебели настоятельно рекомендуем убедиться в наличии всех деталей, сверяясь с комплектующей ведомостью, т.к. после сборки изделия претензия по количеству и качеству сборочных единиц не принимаются.

Во избежание недоразумений, просим внимательно следовать алгоритму сборки изделия.

Рекомендации по сборке.

Перед началом сборки и дальнейшей эксплуатации внимательно ознакомьтесь с настоящим руководством и следуйте его рекомендациям.

Для Вашего удобства рекомендуем собирать мебель вдвоем, на ровной поверхности, соблюдая последовательность согласно представленной схеме.

Правила пользования и эксплуатации изделия

Уважаемый покупатель, срок эксплуатации мебели напрямую зависит от Вашего бережного отношения к ней:

- Не допускайте попадания воды на изделие во избежание разбухания поверхностей. В случае контакта с водой, насухо протрите поверхность мягкой тканью.

- Не ударяйте поверхность острыми, тяжелыми или твердыми предметами.

- Не ставьте на поверхность раскаленные предметы.

- При чистке, во избежание повреждения поверхностей, не используйте щетки, жесткие ткани, зернистые порошки. Для ухода за мебелью используйте специальные средства, предназначенные для мебели.

- Не допускайте попадания на поверхность веществ, таких как растворители, бензин, обезжиривающие средства и т.п.

- Периодически, с случае ослабления резьбовых соединений, необходима их подтяжка.

- Если у Вас возникает желание самостоятельно модифицировать изделие, помните, что в этом случае наша гарантия на товар распространяться не будет.

- Несоблюдение каких-либо из вышеуказанных условий, приведшее к возникновению недостатков мебели, является основанием для утраты права на гарантийное обслуживание.

Комплектация фурнитурой

| Обозначение | Наименование | Кол-во | Ед.изм. |
|---|--------------------------------|--------|---------|
|  | Направляющая роликовая 350 мм. | 4 | кмп. |
|  | Ручка 192 мм | 4 | шт. |
|  | Эксцентриковая стяжка | 18 | шт. |
|  | Евроключ | 1 | шт. |
|  | Евровинт 7x50 | 26 | шт. |
|  | Шкант 8x30 | 26 | шт. |
|  | Шуруп 4x16 | 32 | шт. |
|  | Гвоздь 2x20 | 110 | шт. |
|  | Подпятник | 8 | шт. |
|  | Заглушка | 15 | шт. |

Комплектация деталей

| Поз. | Наименование | Длина | Ширина | Кол-во | № уп-ки |
|------|-----------------|-------|--------|--------|---------|
| 1 | Боковина левая | 434 | 384 | 2 | 1 |
| 2 | Боковина правая | 434 | 384 | 2 | 1 |
| 3 | Крышка | 400 | 410 | 2 | 1 |
| 4 | Бок ящика | 350 | 123 | 8 | 1 |
| 5 | Вязка ящика | 310 | 123 | 4 | 1 |
| 6 | Цоколь | 80 | 368 | 4 | 1 |
| 7 | Фасад | 173 | 396 | 4 | 1 |
| 8 | ЛДВП | 395 | 395 | 2 | 1 |
| 9 | ЛДВП | 340 | 355 | 4 | 1 |

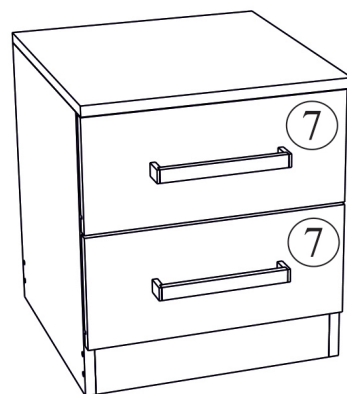
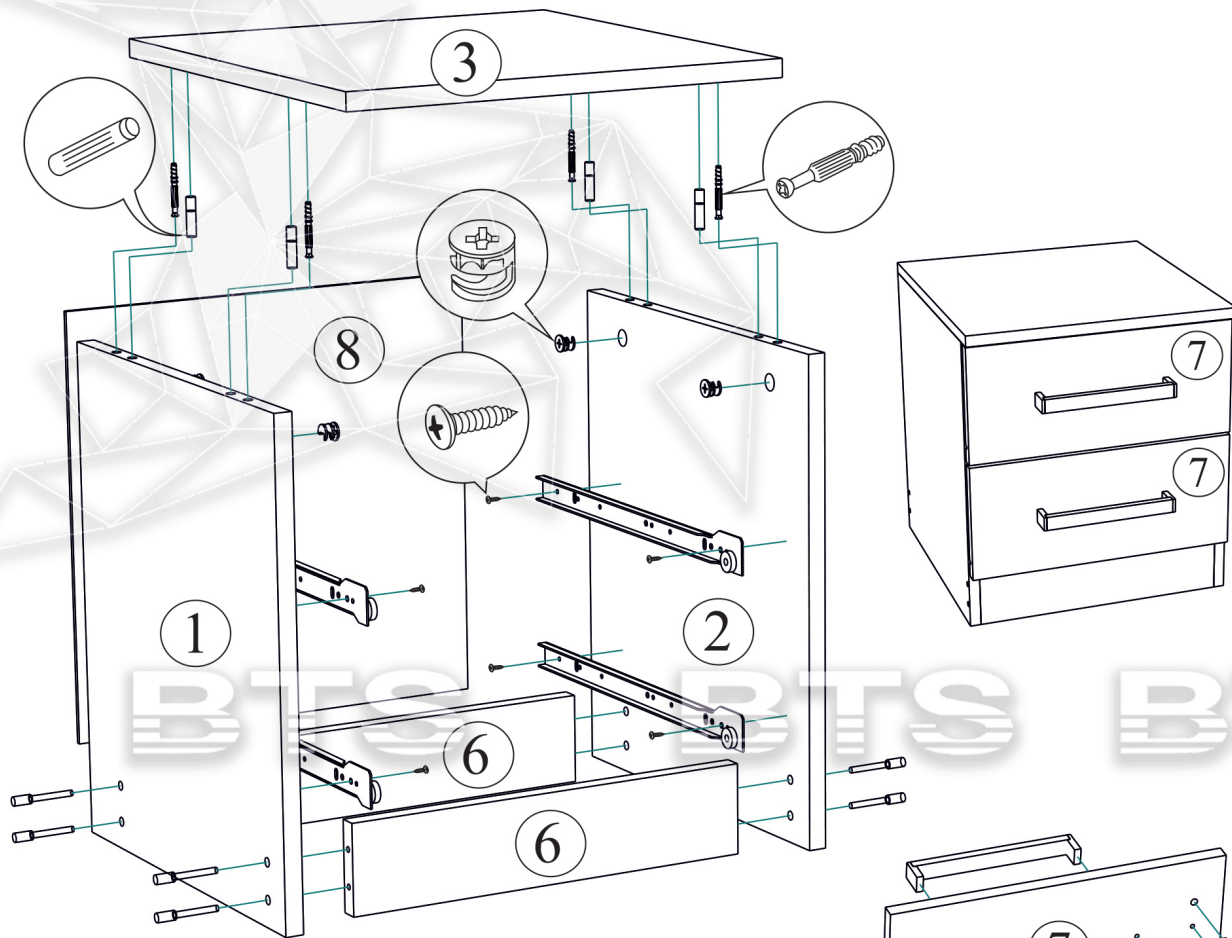
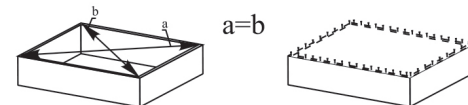
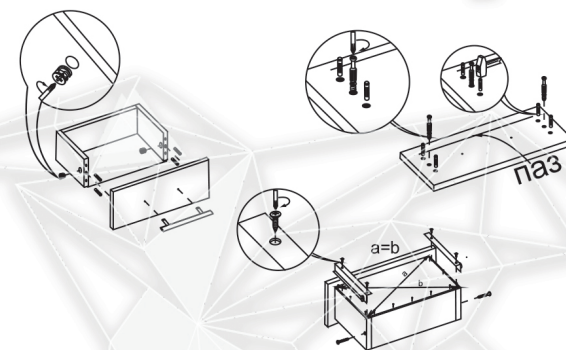
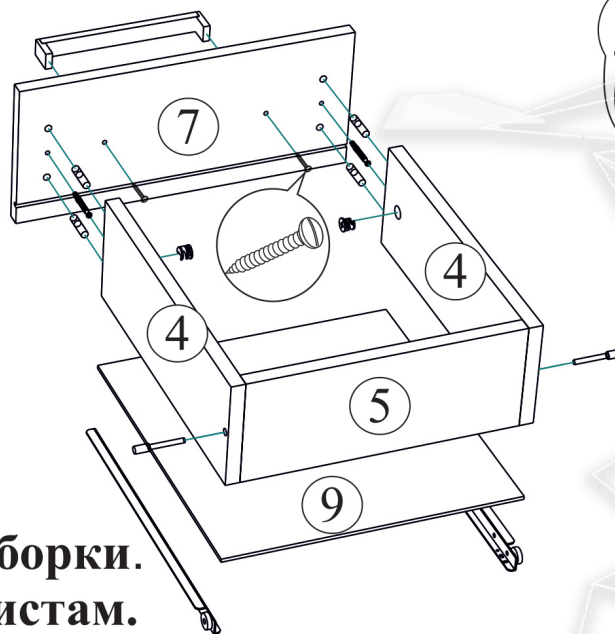


Рис.1



Для правильного открывания ящиков, необходимо выровнять диагонали каркаса изделия (Рис.1) и только потом прибить ЛДВП не нарушая диагонали.

Порядок сборки выдвижного ящика



ВНИМАНИЕ!!!

Боковины ящика закрошены с одной стороны, поэтому отверстия под стяжку направлены в одну сторону.

Качество мебели зависит от качества сборки. Рекомендуем доверять сборку специалистам.