



## МЕБЕЛЬНАЯ КОМПАНИЯ

Код производителя указан на упаковке в соответствии к буквой:

А - ООО "ЕС-МЕБЕЛЬ", 440034, Россия, г. Пенза, ул. Калинина, д. 135Б, лит. А, оф. 5

Б - ООО "ФАВОРИТ-МЕБЕЛЬ", 440068, г. Пенза, ул. Терновского, д. 222А

В - ООО "ДАК-МЕБЕЛЬ", 440004, Россия, г. Пенза, ул. Рябова, д. 9

Г - ООО "МК БТС", 440008, г. Пенза, ул. Захарова, д. 18, ком. 2

Д - ИП Подмарёв С.В., 440008, г. Пенза ул. Коммунистическая, д. 21, кв. 7

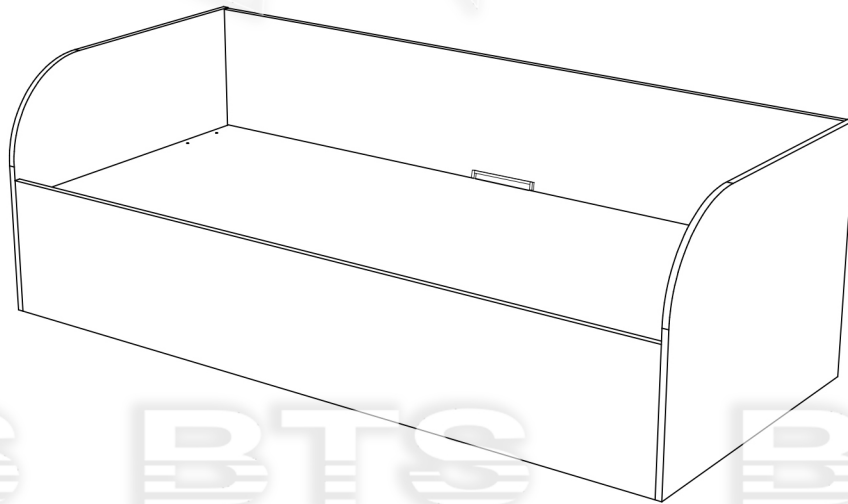
### Инструкция по сборке и эксплуатации мебели Набор мебели для детской комнаты «Сенди» Кровать детская (с подъёмным механизмом) КРП-01 02-13.003

Габаритные размеры

Ширина: 1892

Высота: 640

Глубина: 833



Спальное место :1860x800

#### ОБЩИЕ ТЕХНИЧЕСКИЕ УКАЗАНИЯ

Настоятельно рекомендуем перед началом сборки внимательно ознакомиться с данной инструкцией, проверить наличие всех деталей и фурнитуры согласно комплектационным ведомостям, убедиться в их качестве (отсутствие царапин, сколов, вмятин и т.д.) т.к. претензии по количеству комплектующих и качеству изделия после сборки не принимаются

Сборку советуем производить вдвоём на ровной поверхности, в качестве подкладочного материала рекомендуем использовать гофрокартон от упаковок.

Производитель оставляет за собой право вносить изменения не нарушающих внешнего вида и габаритных размеров изделия (замена крепежной фурнитуры, ножек, ручек и т. д. на аналоги).

#### Правила эксплуатации

Для длительного сохранения эксплуатационных и эстетических качеств мебели необходимо соблюдать следующие правила по уходу за мебелью во время ее эксплуатации:

- эксплуатировать мебель в сухом, проветриваемом помещении с температурой воздуха от +10 С до +40 С и относительной влажностью воздуха не более 70%
- в процессе эксплуатации мебели возможно ослабление крепежной фурнитуры - необходимо ее поправлять
- при эксплуатации изделий имеющие декоративные решения в виде стекла или зеркал необходимо помнить, что эксплуатация стекла и зеркал с трещиной сопряжено с риском получения травм. Следует немедленно заменить стекло/зеркало при появлении трещин.
- не допускать скопления влаги на поверхностях изделия во избежание набухания щитов и отклейки кромок
- беречь поверхности от механических повреждений, не ставить на поверхность горячие предметы
- при чистке использовать влажную ткань с применением специальных средств по уходу за мебелью с последующей протиркой поверхностей насухо
- не допускайте попадания на поверхность веществ, таких как растворители, бензин, обезжиривающие средства и др.

#### Гарантийные обязательства

- Изготовитель гарантирует соответствие мебели требованиям ГОСТ 19917-2014, ТР ТС 025/2012, при соблюдении условий транспортировки, хранения, сборки (для мебели, поставляемой в разобранном виде), эксплуатации.
- Срок службы изделия - 5 лет (при соблюдении условий эксплуатации мебели).
- Гарантийный срок эксплуатации мебели - 12 месяцев.



Набор мебели для детской комнаты «Сенди»  
Кровать детская (с подъёмным механизмом) КРП-01  
02-13.003



МЕБЕЛЬНАЯ КОМПАНИЯ  
Срок службы изделия - 5 лет  
Срок гарантии - 18 месяцев


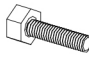











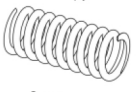






Соответствует требованиям  
ТР ТС 025/2012

Производитель в соответствии с буквой  
А - ООО "ЕС-МЕБЕЛЬ", 440034, Россия, г. Пенза, ул. Калинина, д. 135Б, лит. А, оф. 5  
Б - ООО "ФАВОРИТ-МЕБЕЛЬ", 440068, г. Пенза, ул. Терновского, д. 222А  
В - ООО "ДАК-МЕБЕЛЬ", 440004, Россия, г. Пенза, ул. Рябова, д. 9  
Г - ООО "МК БТС", 440008, г. Пенза, ул. Захарова, д. 18, ком. 2  
Адрес местонахождения: 440004, Россия, г. Пенза, ул. Рябова, д. 7В  
Д - ИП Подмарёв С.В., 440008, г. Пенза ул. Коммунистическая, д. 21, кв. 7  
Адрес местонахождения: 440068, Россия, г. Пенза, ул. Терновского, д. 222А

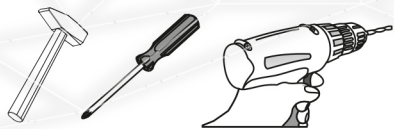
Дата изготовления \_\_\_\_\_

Комплектовочная ведомость

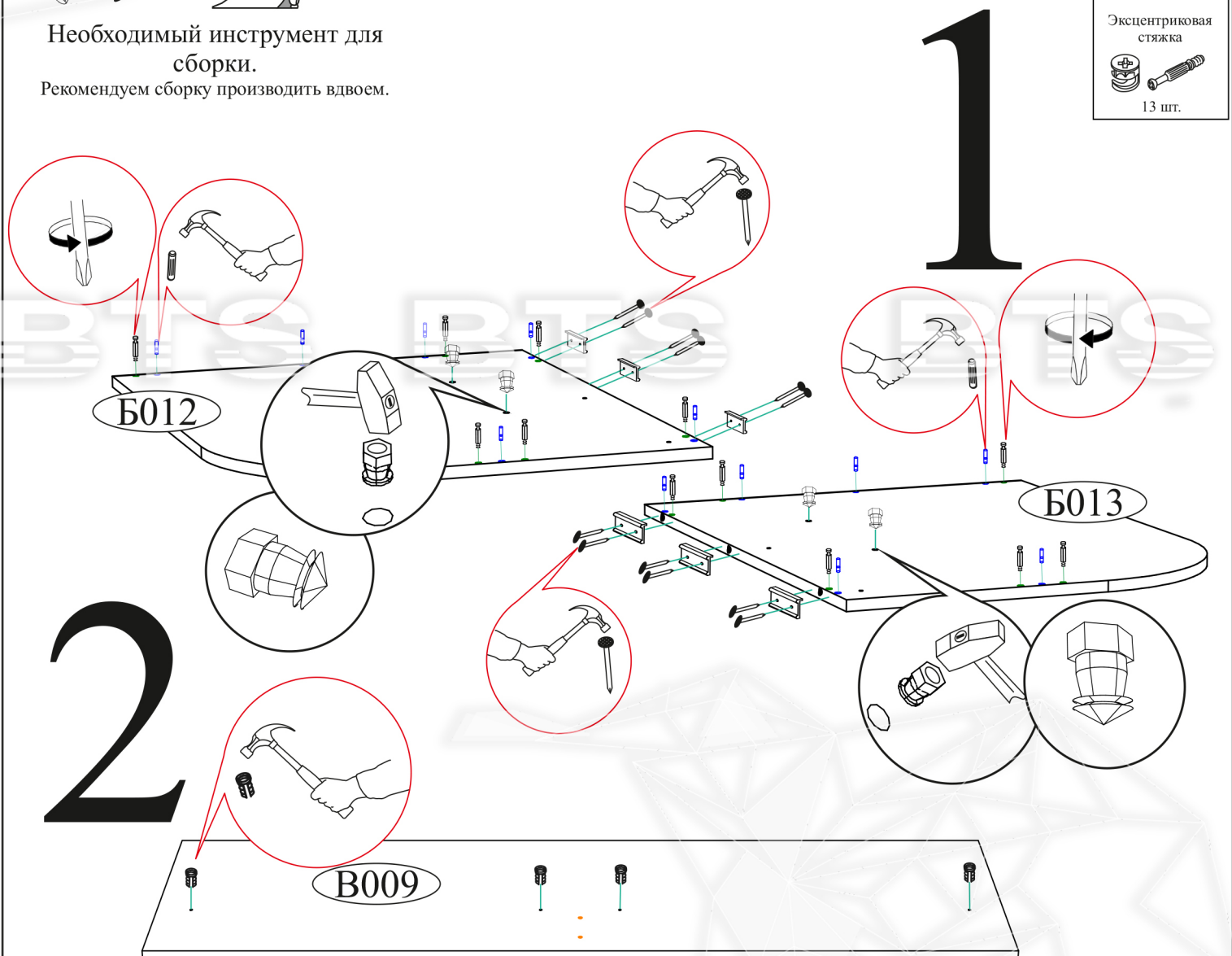
Поз.	Наименование	Длина	Ширина	Кол-во
Б012	Боковина	640	833	1
Б013	Боковина	640	833	1
В009	Вязка	1860	578	1
Л011	ЛДВП	930	578	2
Н002	Настил	1840	784	1
Пл001	Планка	890	60	4
Пл002	Планка	1860	100	2
Пл003	Планка	590	89	2
Пр007	Перегородка	800	276	1
Ц002	Царга	1860	354	1

Футорка для шурупа 4x16  4 шт.	Винт 6x25  4 шт.	Гвоздь 2x20  20 шт.	Евровинт 6x50  4 шт.	Евроключ  1 шт.
Футорка  4 шт.	Заглушка для евровинта сонома  2 шт.	Заглушка для эксцентрика сонома  11 шт.	Заглушка технологическая Ф5 сонома  8 шт.	Заглушка технологическая Ф8 сонома  6 шт.
Шкант 8x30  12 шт.	Лента стропа  0,5 м	Механизм подъема ПР-236  1 компл.	Механизм подъема ПР-236 Пружина  2 шт.	Подпятник  10 шт.
Шуруп 4x30  36 шт.	Ручка BTS №36 (160 мм) сонома  1 шт.	Саморез с пресс-шайбой 4x16  7 шт.	Саморез с пресс-шайбой 4x32  4 шт.	Стяжка межсекционная 5x16  4 шт.

Качество мебели зависит от качества сборки.  
Рекомендуем доверить сборку специалистам.



Необходимый инструмент для сборки.  
Рекомендуем сборку производить вдвоем.



Уважаемый покупатель!

Убедительная просьба сохранять упаковку до полной сборки изделия!

В случае обнаружения брака/дефекта обязательно сфотографировать выявленный дефект и этикетку на упаковке.  
На фотографии должно быть четко видно: наименование изделия, дату изготовления и номер бригады.  
Претензии по качеству без фотографии этикетки не принимаются.

РОССИЯ г. Пенза, ул. Чкалова, д.40 кв. 86 Т.ф (8412)20-40-20

**BTS**  
МЕБЕЛЬНАЯ КОМПАНИЯ

e-mail: info@BTSmebel.ru  
www.btsmebel.ru

Дата

**Гостиная «ВЕНЕЦИЯ»**  
Цвет: ВЕНГЕ-ЛОРЕДО  
БТС 01-21.000

Гарантия 24 мес.

Срок службы - 7 лет.

№ УПАКОВКИ

**1/8**

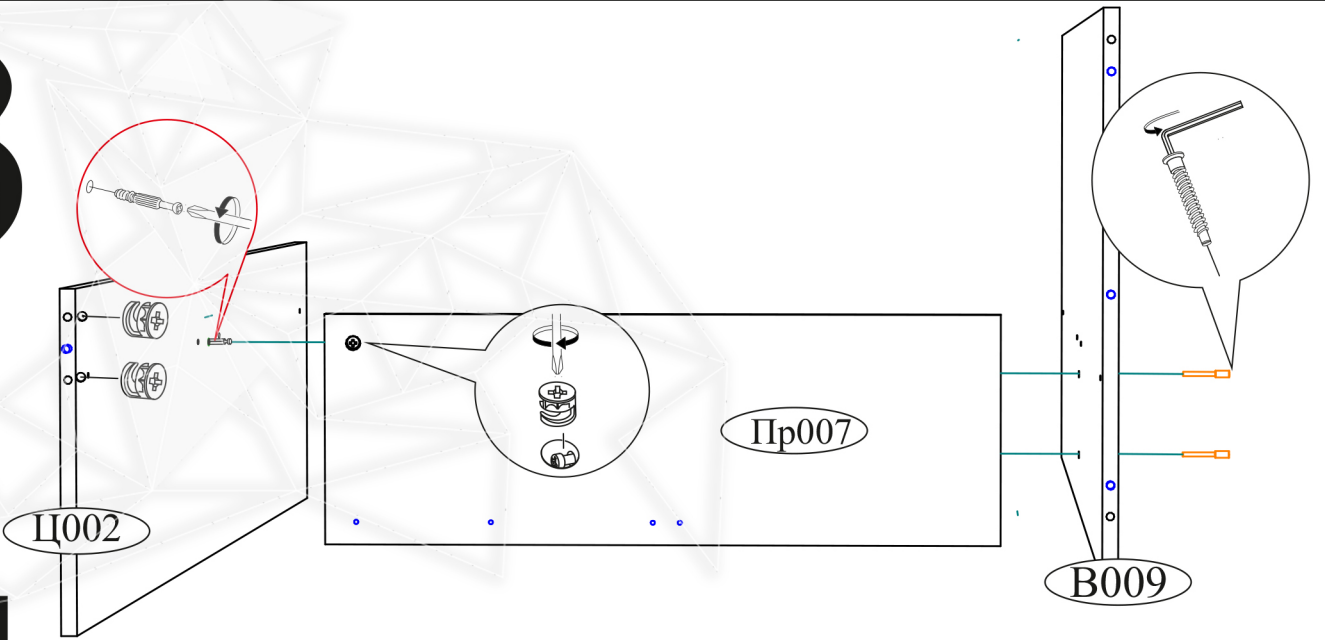
01.01.2016

Бригада

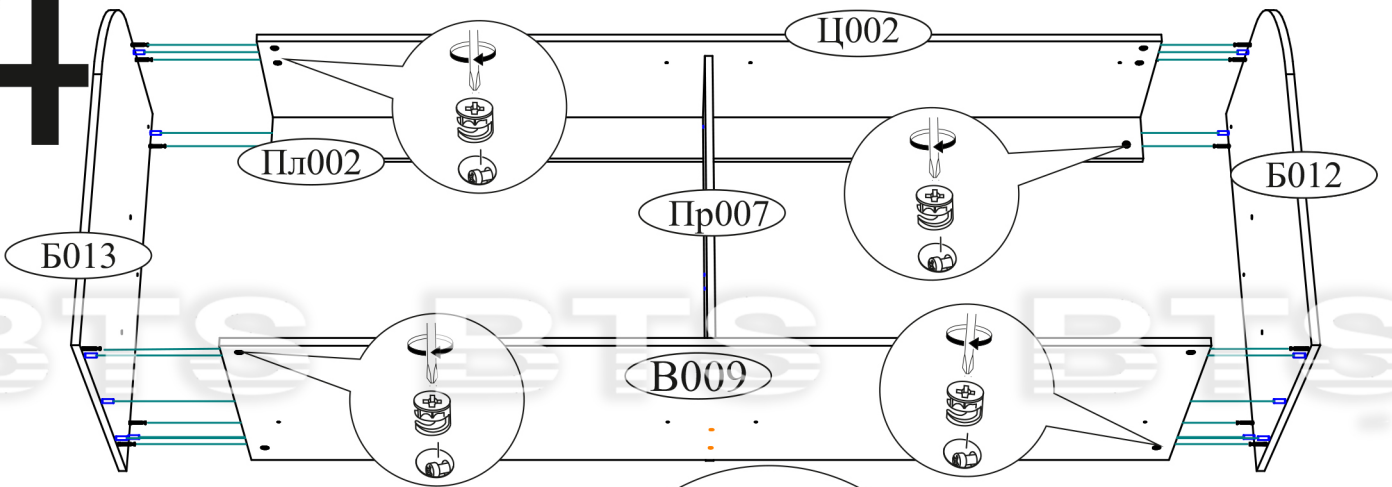
Бригада 1

Название: **БОКОВИНЫ**

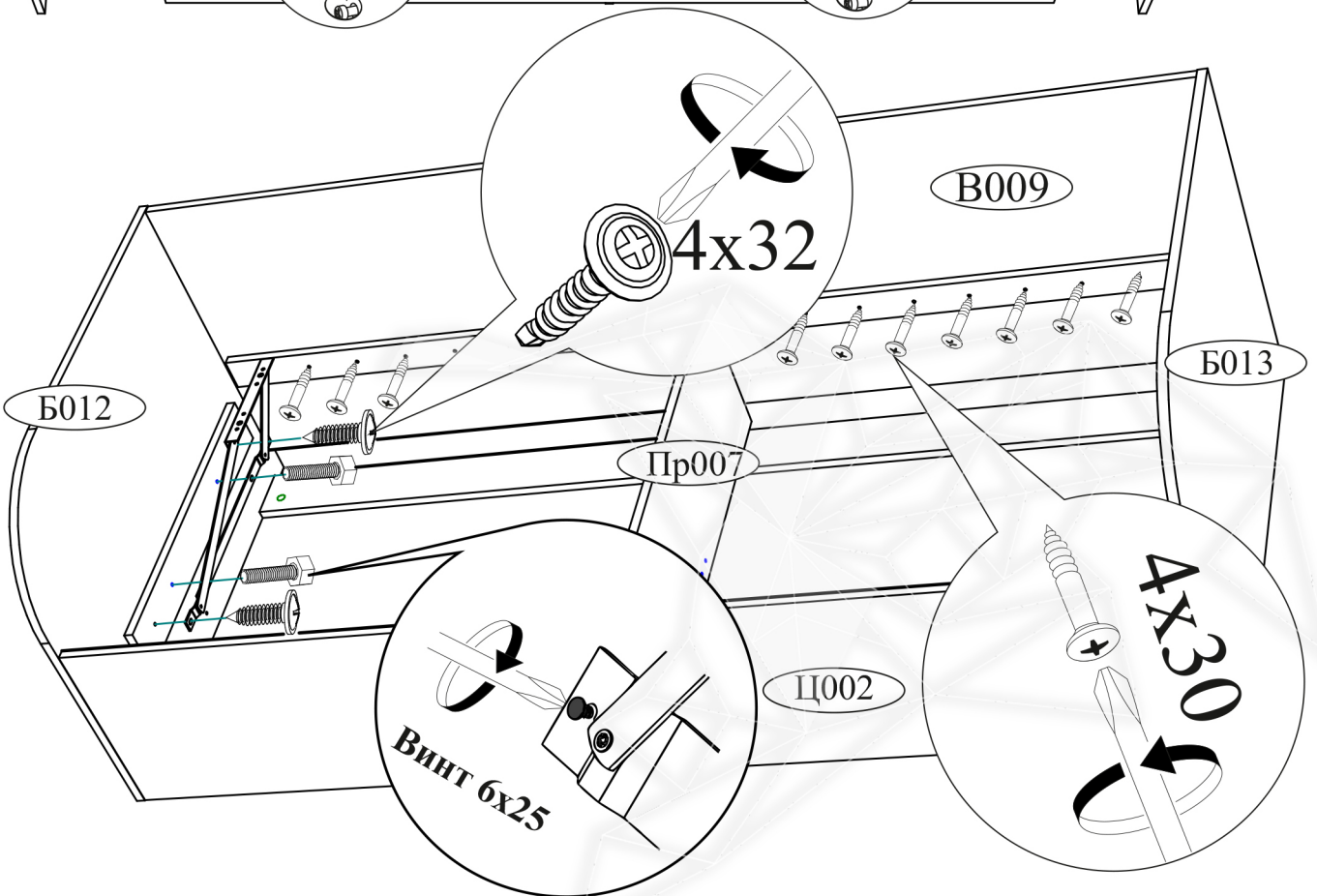
# 3



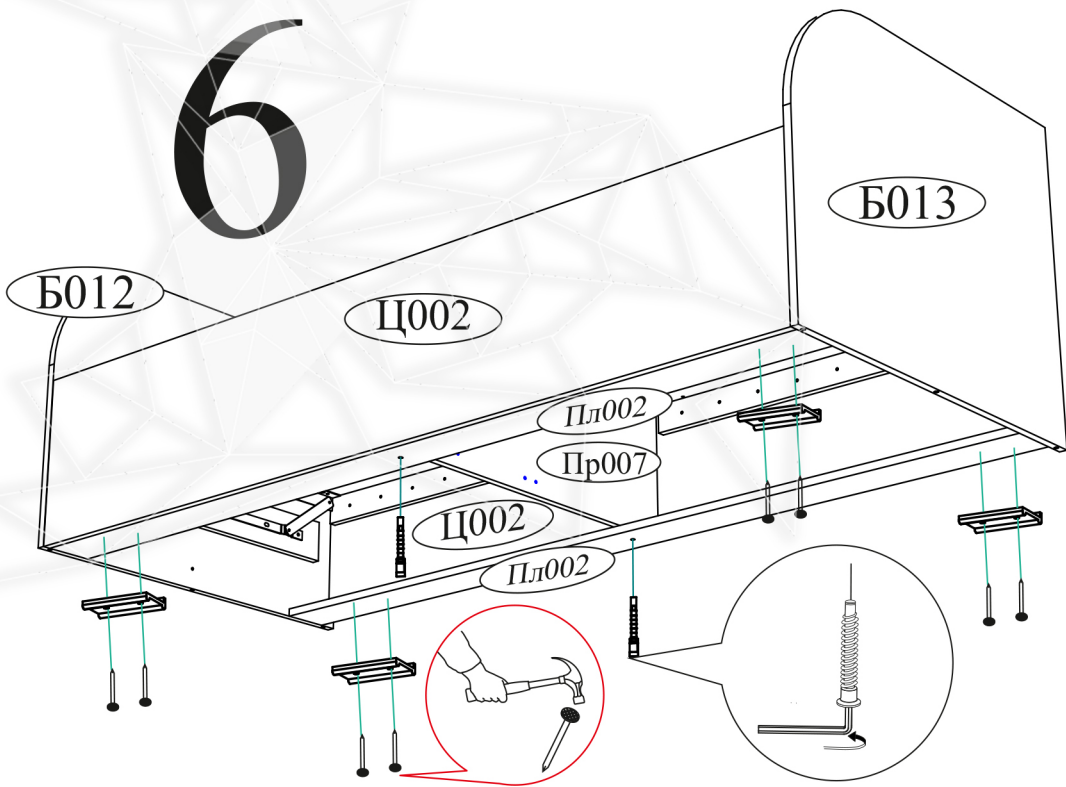
# 4



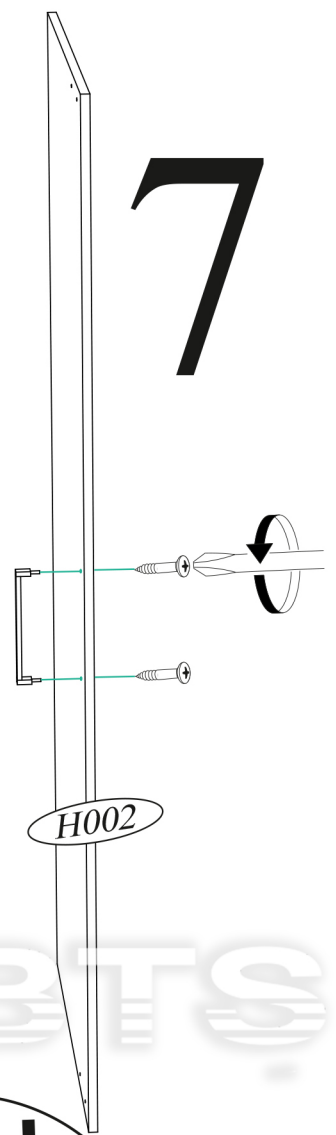
# 5



# 6

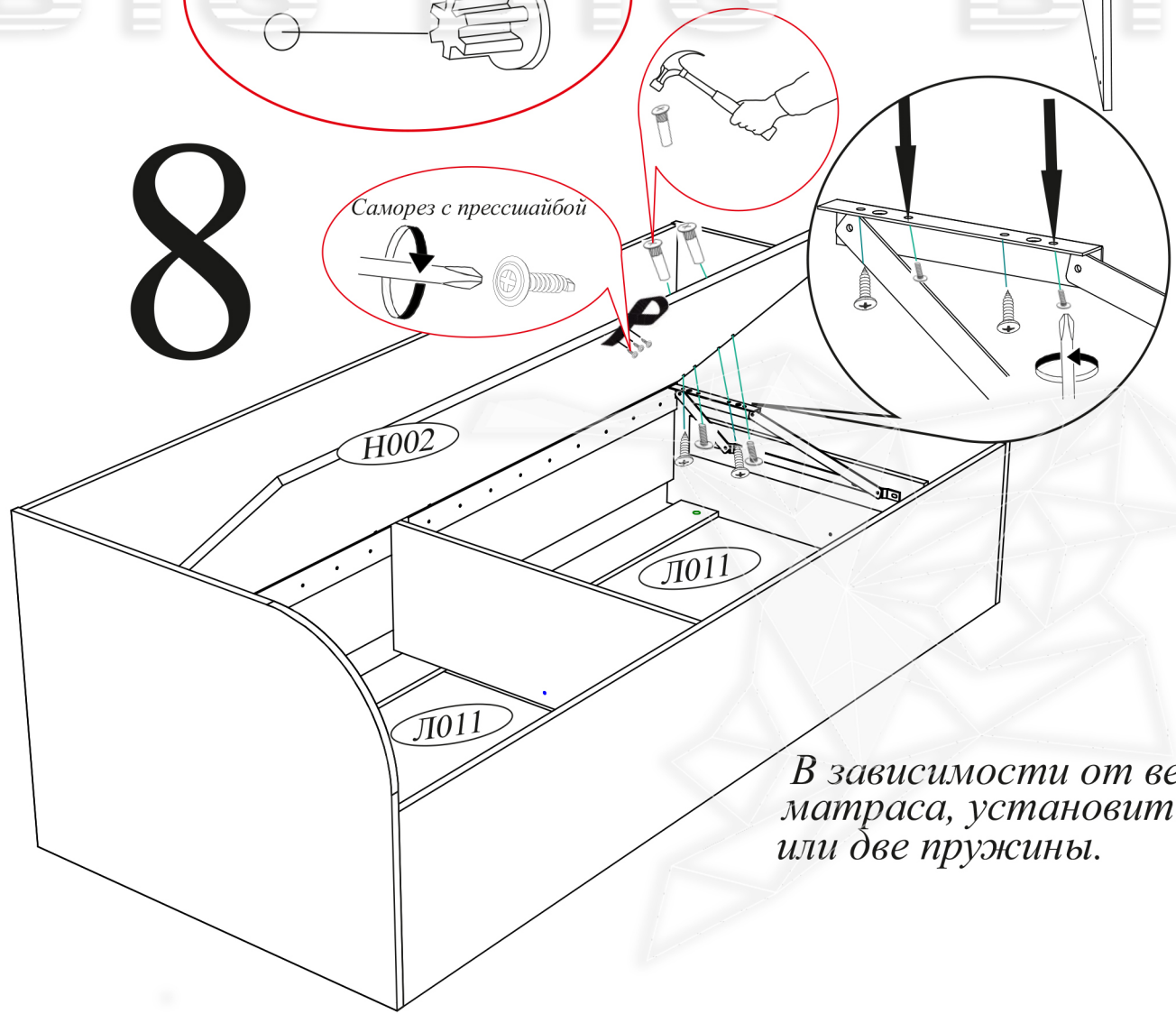


# 7



В свободные  
отверстия вставить  
тех. заглушки ф5; ф8

# 8



Саморез с прессшайбой

*В зависимости от веса  
матраса, установить одну  
или две пружины.*