

Код производителя указан на упаковке в соответствии к буквой:

А - ООО "ЕС-МЕБЕЛЬ", 440034, Россия, г. Пенза, ул. Калинина, д. 135Б, лит. А, оф. 5

Б - ООО "ФАВОРИТ-МЕБЕЛЬ", 440068, г. Пенза, ул. Терновского, д. 222А

В - ООО "ДАК-МЕБЕЛЬ", 440004, Россия, г. Пенза, ул. Рябова, д. 9

Г - ООО "МК БТС", 440008, г. Пенза, ул. Захарова, д. 18, ком. 2

Д - ИП Подмарёв С.В., 440008, г. Пенза ул. Коммунистическая, д. 21, кв. 7

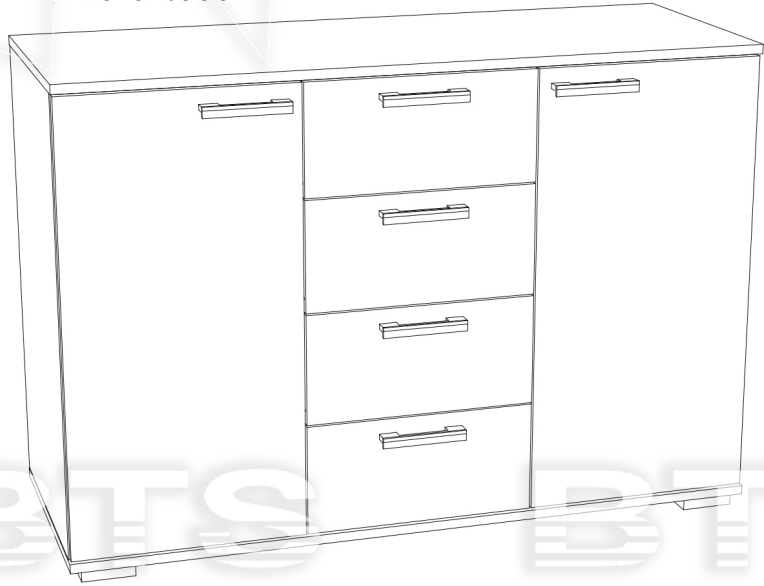
Инструкция по сборке и эксплуатации мебели Комод «Стандарт 2 NEW» 10-02.000

Габаритные размеры

Ширина: 1200

Высота: 828

Глубина: 460



ОБЩИЕ ТЕХНИЧЕСКИЕ УКАЗАНИЯ

Настоятельно рекомендуем перед началом сборки внимательно ознакомиться с данной инструкцией, проверить наличие всех деталей и фурнитуры согласно комплектующим ведомостям, убедиться в их качестве (отсутствие царапин, сколов, вмятин и т.д.) т.к. претензии по количеству комплектующих и качеству изделия после сборки не принимаются

Сборку советуем производить вдвоём на ровной поверхности, в качестве подкладочного материала рекомендуем использовать гофрокартон от упаковок.

Производитель оставляет за собой право вносить изменения не нарушающих внешнего вида и габаритных размеров изделия (замена крепёжной фурнитуры, ножек, ручек и т.д. на аналоги).

Правила эксплуатации

Для длительного сохранения эксплуатационных и эстетических качеств мебели необходимо соблюдать следующие правила по уходу за мебелью во время ее эксплуатации:

- эксплуатировать мебель в сухом, проветриваемом помещении с температурой воздуха от +10 С до +40 С и относительной влажностью воздуха не более 70%
- в процессе эксплуатации мебели возможно ослабление крепежной фурнитуры - необходимо ее поправлять
- при эксплуатации изделий имеющие декоративные решения в виде стекла или зеркал необходимо помнить, что эксплуатация стекла и зеркал с трещиной сопряжено с риском получения травм. Следует немедленно заменить стекло/зеркало при появлении трещин.
- не допускать скопления влаги на поверхностях изделия во избежание набухания щитов и отклейки кромок
- беречь поверхности от механических повреждений, не ставить на поверхность горячие предметы
- при чистке использовать влажную ткань с применением специальных средств по уходу за мебелью с последующей протиркой поверхностей насухо
- не допускайте попадания на поверхность веществ, таких как растворители, бензин, обезжиривающие средства и др.

Гарантийные обязательства

- Изготовитель гарантирует соответствие мебели требованиям ГОСТ 16371-2014, ТР ТС 025/2012, при соблюдении условий транспортировки, хранения, сборки (для мебели, поставляемой в разобранном виде), эксплуатации.
- Срок службы изделия - 5 лет (при соблюдении условий эксплуатации мебели).
- Гарантийный срок эксплуатации мебели - 24 месяца.

Комод «Стандарт 1 NEW»

10-02.000

BTS
МЕБЕЛЬНАЯ КОМПАНИЯ

Срок службы изделия - 5 лет

Срок гарантии - 24 месяца

Код производителя указан на упаковке в соответствии к буквой:

А - ООО "ЕС-МЕБЕЛЬ", 440034, Россия, г. Пенза, ул. Калинина, д. 135Б, лит. А, оф. 5

Б - ООО "ФАВОРИТ-МЕБЕЛЬ", 440068, г. Пенза, ул. Терновского, д. 222А

В - ООО "ДАК-МЕБЕЛЬ", 440004, Россия, г. Пенза, ул. Рябова, д. 9

Г - ООО "МК БТС", 440008, г. Пенза, ул. Захарова, д. 18, ком. 2

Д - ИП Подмарёв С.В., 440008, г. Пенза ул. Коммунистическая, д. 21, кв. 7

Дата _____

**Качество мебели зависит от качества сборки.
Рекомендуем доверить сборку специалистам.**

Необходимый инструмент для сборки.
Рекомендуем сборку производить вдвоем.



Направляющая роликовая 400 мм. 4 кмп.	Ручка BTS №17 6 шт.	Евроключ 1 шт.	Евровинт 6x50 16 шт.	Эксцентриковая стяжка 24 кмп.
Шуруп для ручки 4x35. 12 шт.	Шуруп 4x16 74 шт.	Шуруп 4x16 8 шт.	Шкант 8x30 8 шт.	Гвозди 2x20 100 шт.
Заглушка для эксцентрика 24 шт.	Заглушка d8 технологическая 5 шт.	Петля 4-х шарнирная накладная 4 шт.	Полкодержатель 8 шт.	Краб для гвоздя 16 шт.
			Навес мебельный 2 шт.	Опора прямоугольная 20 мм. 5 шт.

Рис.1 Схема прикручивания роликовых направляющих

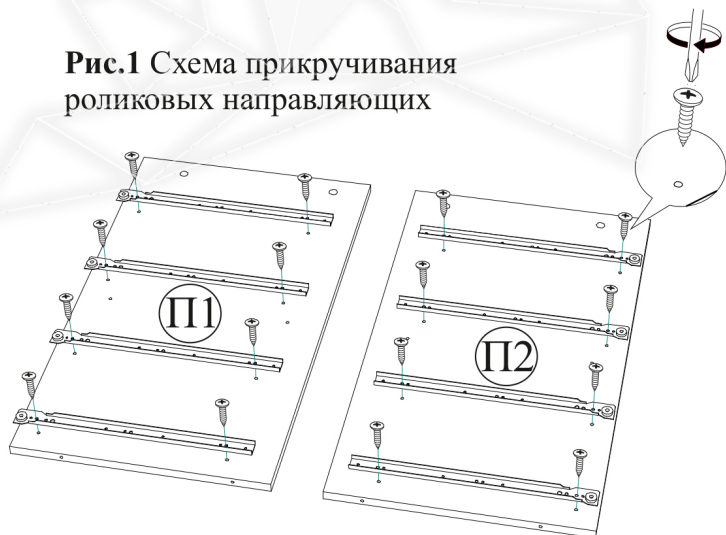


Рис.2 Схема расстановки шкантов и эксцентриковых стяжек

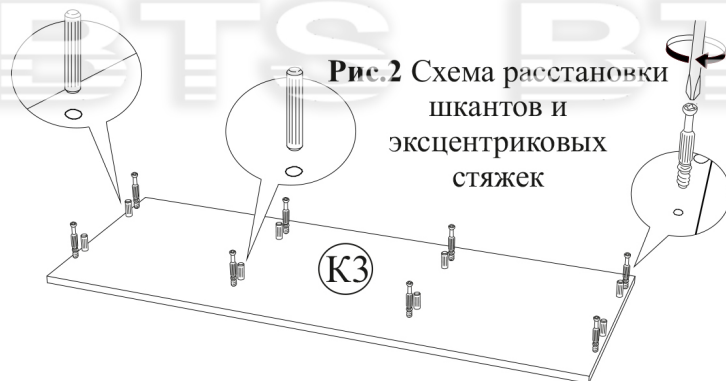


Рис.3 Схема прикручивания опор

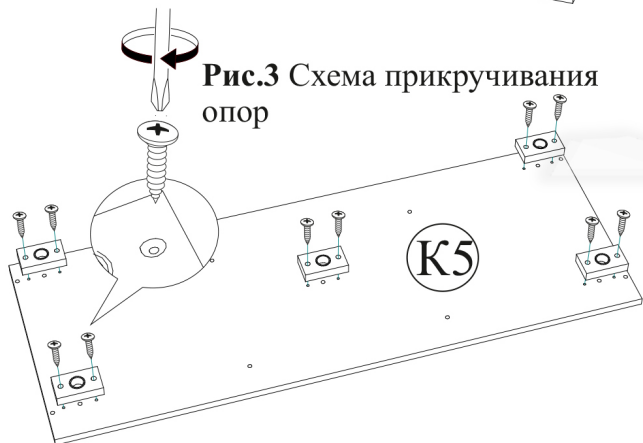
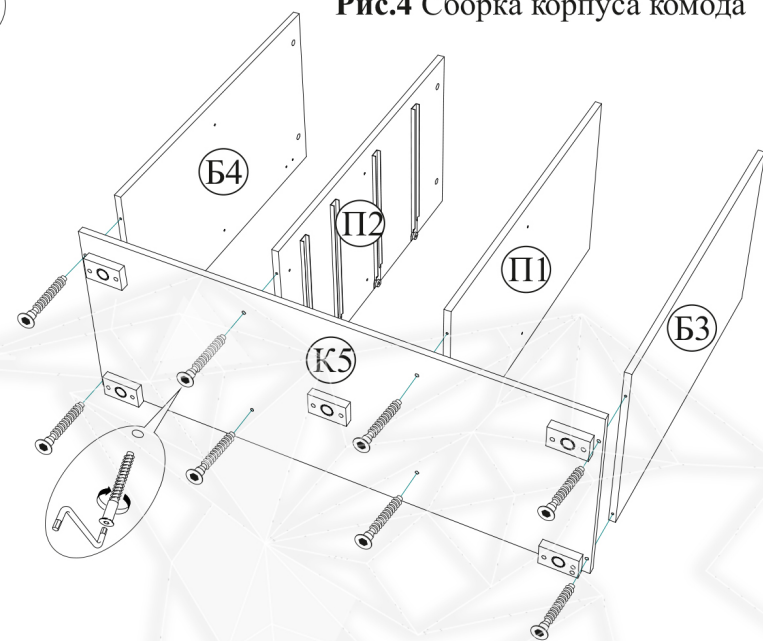


Рис.4 Сборка корпуса комода

Комплектовочная ведомость					
Поз.	Наименование	Длина	Ширина	Кол-во	№ уп-ки
К3	Крышка верхняя	1200	460	1	1
К5	Крышка нижняя	1200	460	1	1
Б3	Боковина левая	776	440	1	2
Б4	Боковина правая	776	440	1	2
П1	Перегородка левая	776	440	1	2
П2	Перегородка правая	776	440	1	2
Пл2	Полка	375	424	2	1
Бя	Боковина ящика	400	98	8	1
Вя3	Вязка ящика	327	98	4	1
С1	Створка	769	396	2	1
Ф5	Фасад	190	396	4	1
Л1	ЛДВП	804	397	3	1
Л5	ЛДВП ящика	355	405	4	1



Уважаемый покупатель!

Убедительная просьба сохранять упаковку до полной сборки изделия!

В случае обнаружения брака/дефекта обязательно сфотографировать выявленный дефект и этикетку на упаковке.

На фотографии должно быть четко видно: наименование изделия, дату изготовления и номер бригады.

Претензии по качеству без фотографии этикетки не принимаются.

РОССИЯ г. Пенза, ул. Чкалова, д.40 кв.86 т./ф (8412)20-40-20

BTS
МЕБЕЛЬНАЯ КОМПАНИЯ

e-mail: info@BTSmebel.ru
www.btsmebel.ru

Дата

ЕАС Гостиная «ВЕНЕЦИЯ»

Гарантия 24 мес.
Срок службы - 7 лет.

01.01.2016

Цвет: ВЕНГЕ-ЛОРЕДО

БТС 01-21.000

№ УПАКОВКИ

Бригада

1/8

Бригада 1

Название: **БОКОВИНЫ**

Рис.5 Сборка корпуса комода

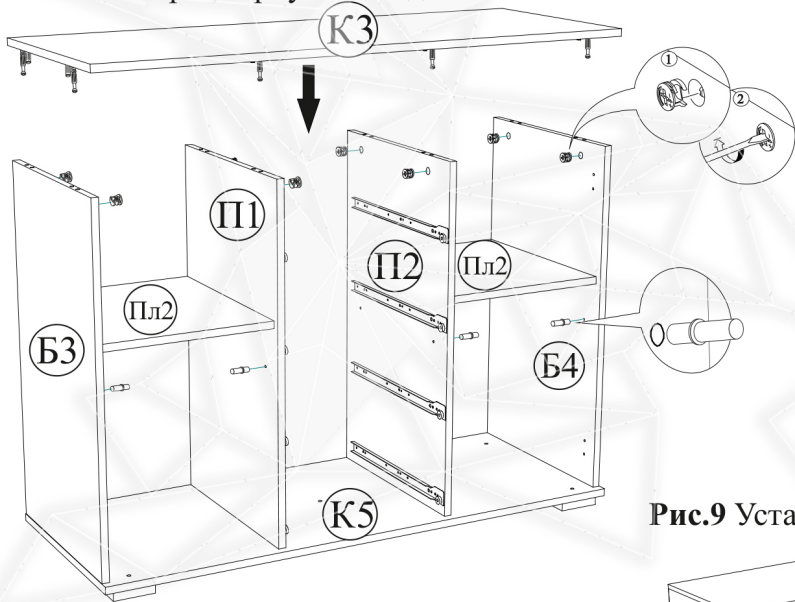


Рис.7 Регулировка опор

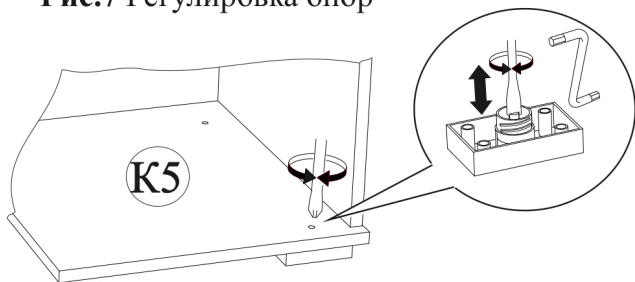


Рис.8 Порядок сборки выдвигающего ящика

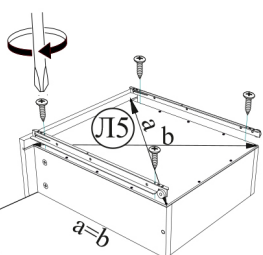
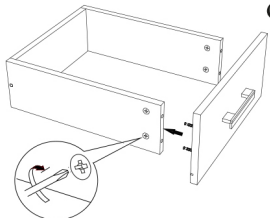
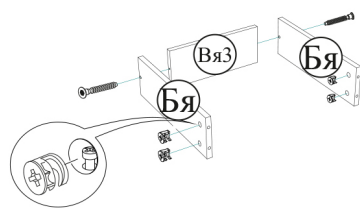
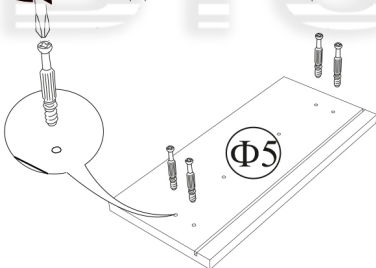


Рис.6 Схема прибития ЛДВП

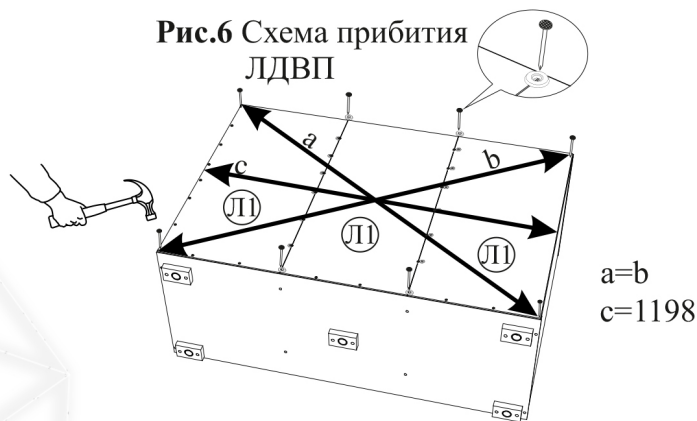
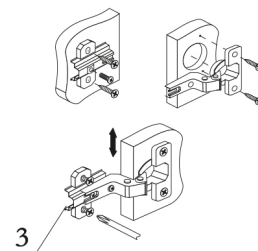
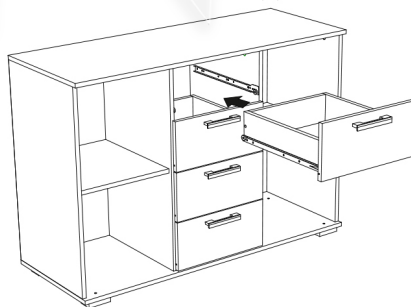
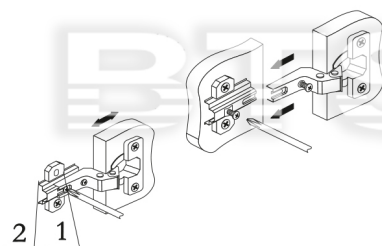
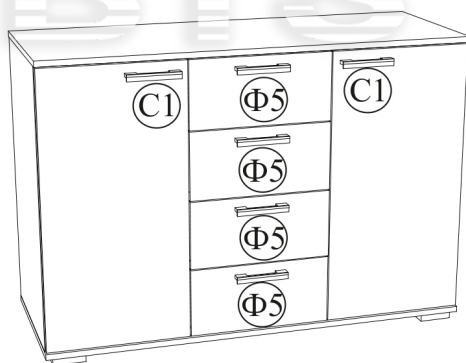


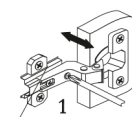
Рис.9 Установка выдвигающих ящиков



Регулировка створки по высоте



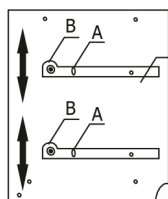
Регулировка створки по ширине



Регулировка створки по глубине

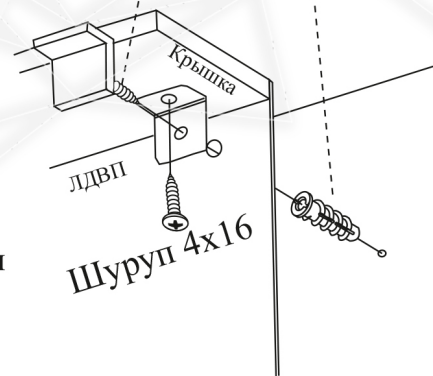
Регулировка направляющих по высоте:

отверстие в точке А позволяет подогнать направляющую по высоте. Затем необходимо закрепить положение направляющей в точке В, при помощи шурупа 3x16.



Саморез

Дюбель



Во избежание недоразумений и для укрепления устойчивости советуем прикручивать комод к стене/панели с помощью навесов и саморезов/дюпель - шурупов.